




## Legenda

-  Formát po odrezaní
-  Formát pred odrezaním
-  Vnútorný bezpečný okraj

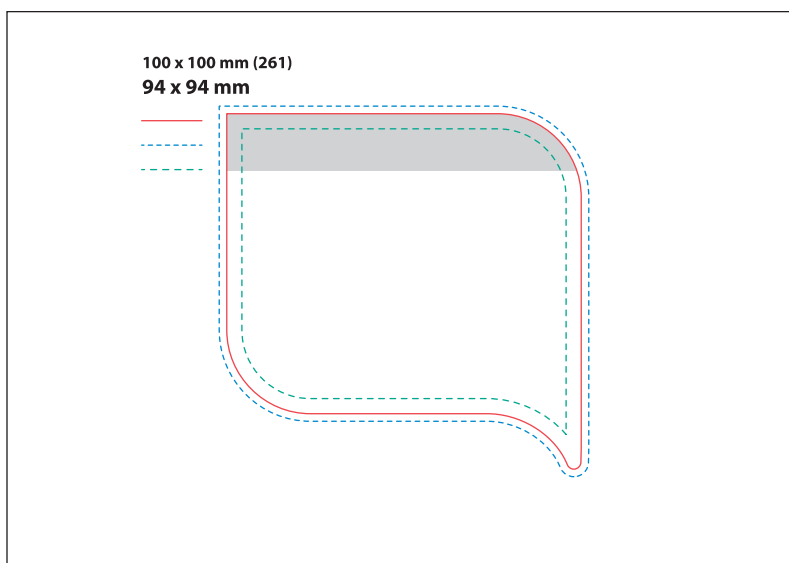
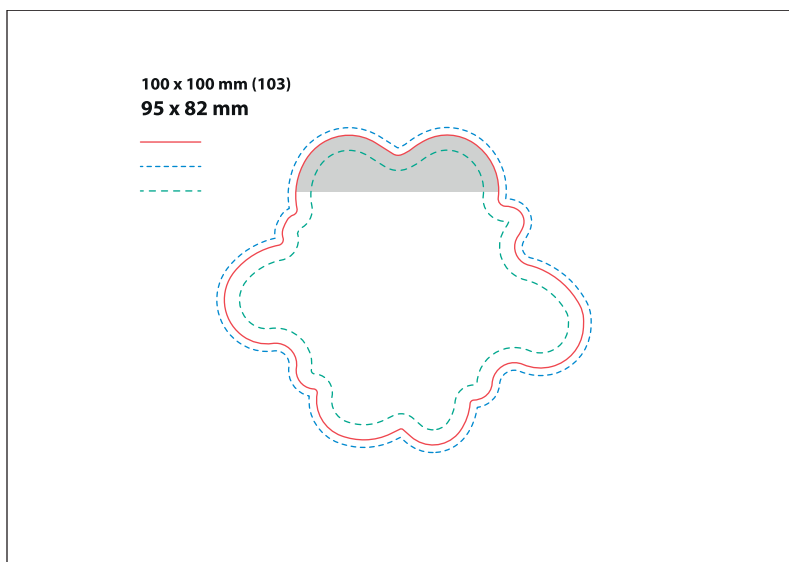
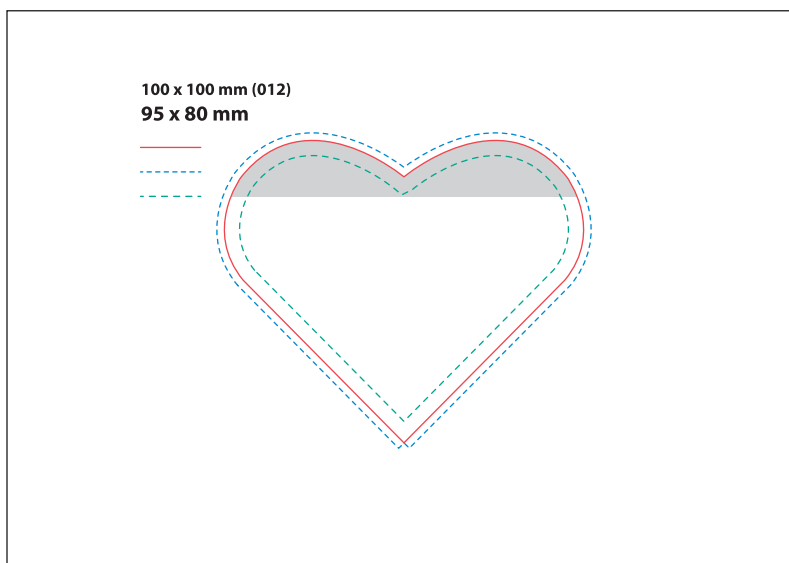
## Makety






Správne pripravený súbor by mal mať rozmery **104 x 104 mm**.

Spadávkva je **2 mm** na každú stranu použitia a **2 mm** na každú stranu nálepky.  
Číslo razníka je uvedené v zátvorke.

Šedá oblasť na makete ukazuje umiestnenie lepiacej pásky.



## Legenda

-  Formát po odrezaní
-  Formát pred odrezaním
-  Vnútorný bezpečný okraj

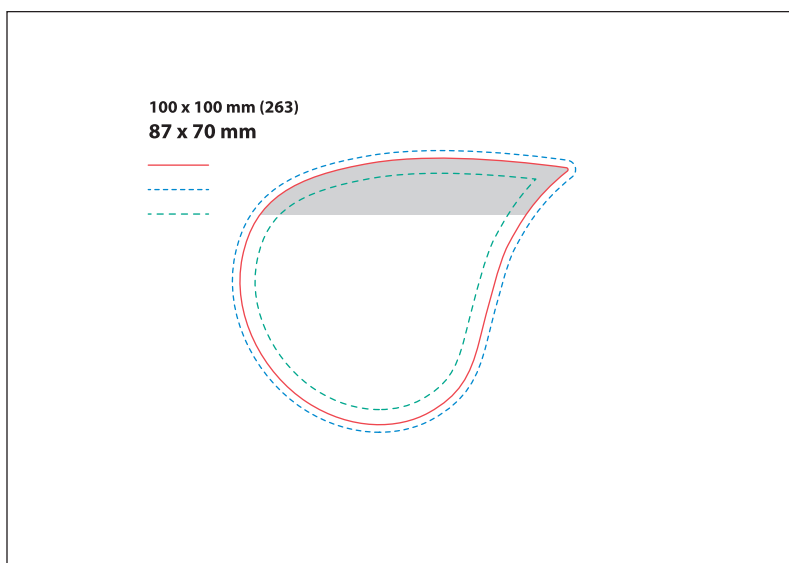
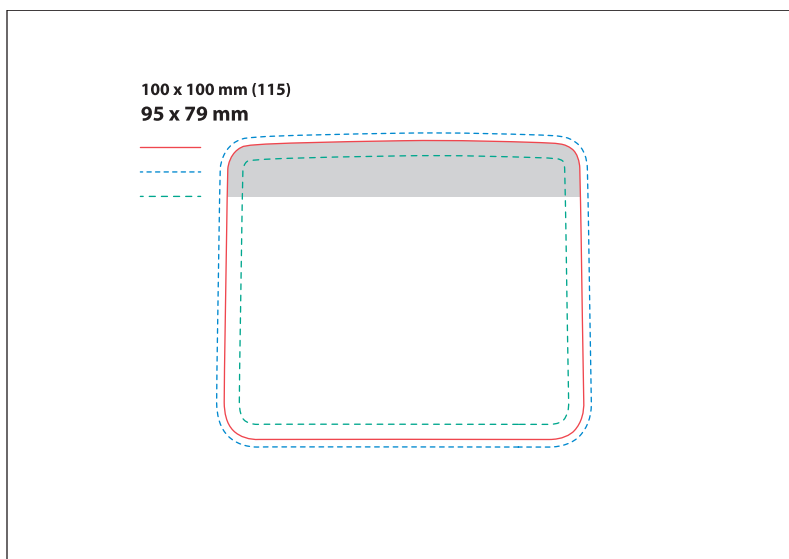
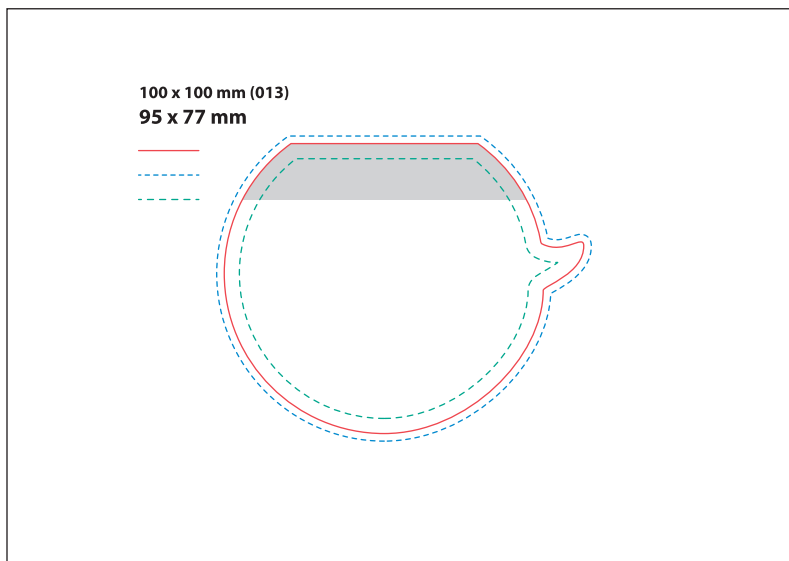
## Makety






Správne pripravený súbor by mal mať rozmery **104 x 104 mm**.

Spadávkva je **2 mm** na každú stranu použitia a **2 mm** na každú stranu nálepky.  
Číslo razníka je uvedené v zátvorke.

Šedá oblasť na makete ukazuje umiestnenie lepiacej pásky.



## Legenda

-  Formát po odrezaní
-  Formát pred odrezaním
-  Vnútorý bezpečný okraj

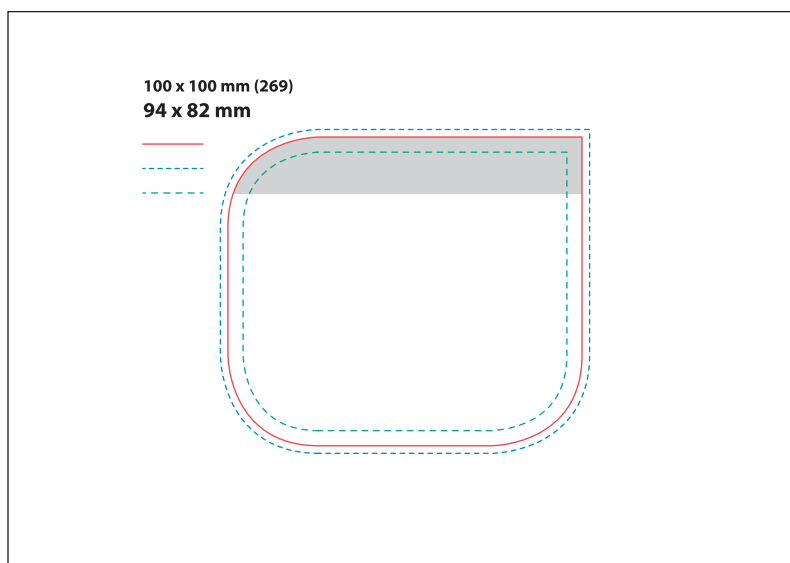
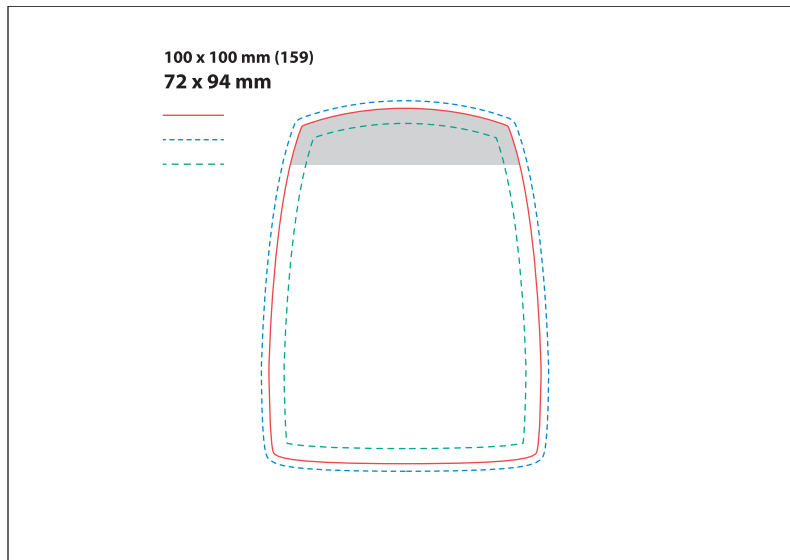
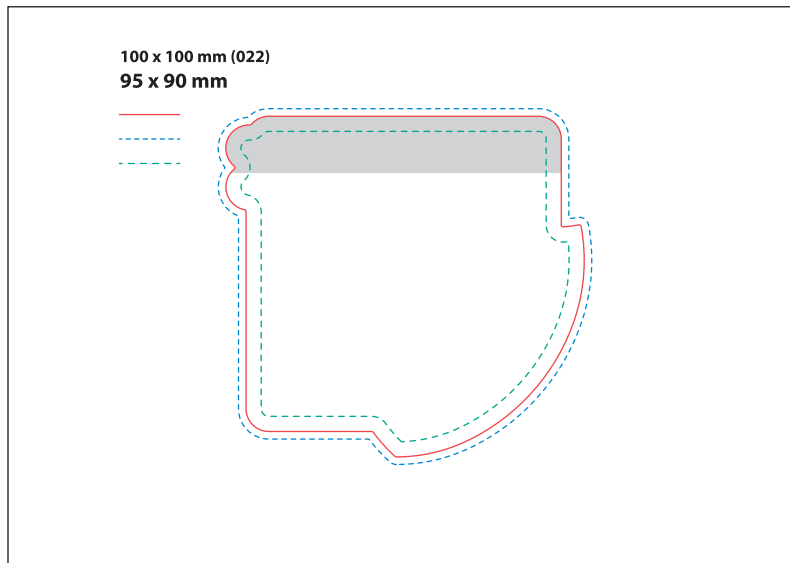
## Makety



Správne pripravený súbor by mal mať rozmery **104 x 104 mm**.

Spadávkva je **2 mm** na každú stranu použitia a **2 mm** na každú stranu nálepky.  
Číslo razníka je uvedené v zátvorke.

Šedá oblasť na makete ukazuje umiestnenie lepiacej pásky.



## Legenda

- Formát po odrezaní
- - - Formát pred odrezaním
- - - Vnútorý bezpečný okraj

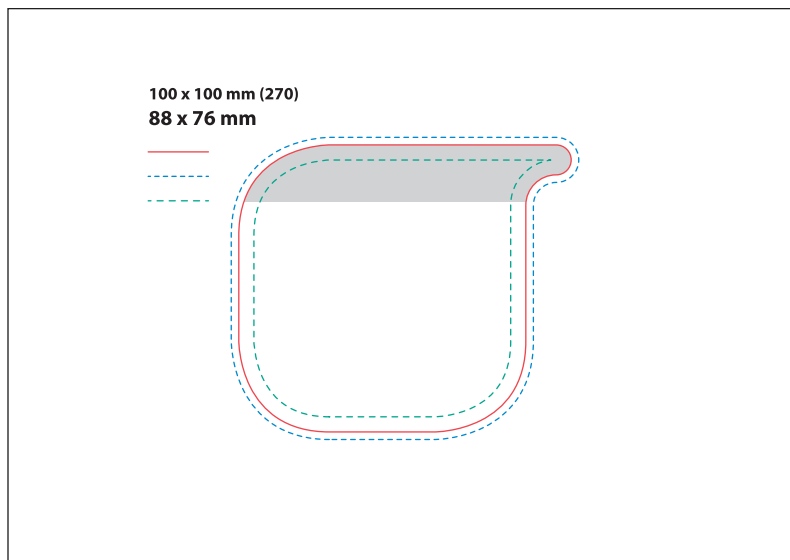
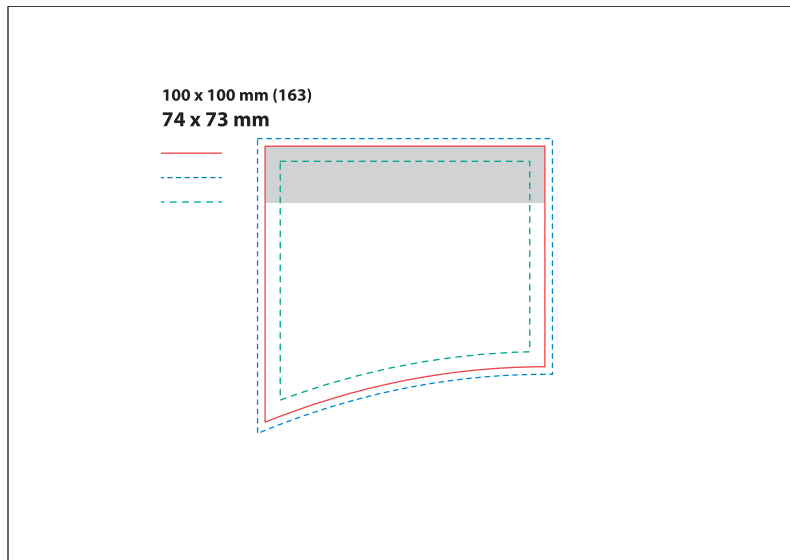
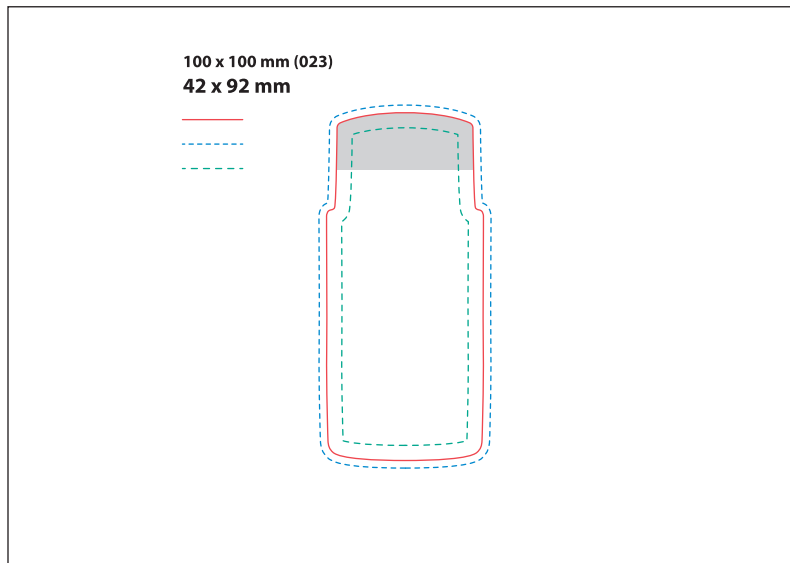
## Makety






Správne pripravený súbor by mal mať rozmery **104 x 104 mm**.

Spadávkva je **2 mm** na každú stranu použitia a **2 mm** na každú stranu nálepky.  
Číslo razníka je uvedené v zátvorke.

Šedá oblasť na makete ukazuje umiestnenie lepiacej pásky.



## Legenda

-  Formát po odrezaní
-  Formát pred odrezaním
-  Vnútorný bezpečný okraj

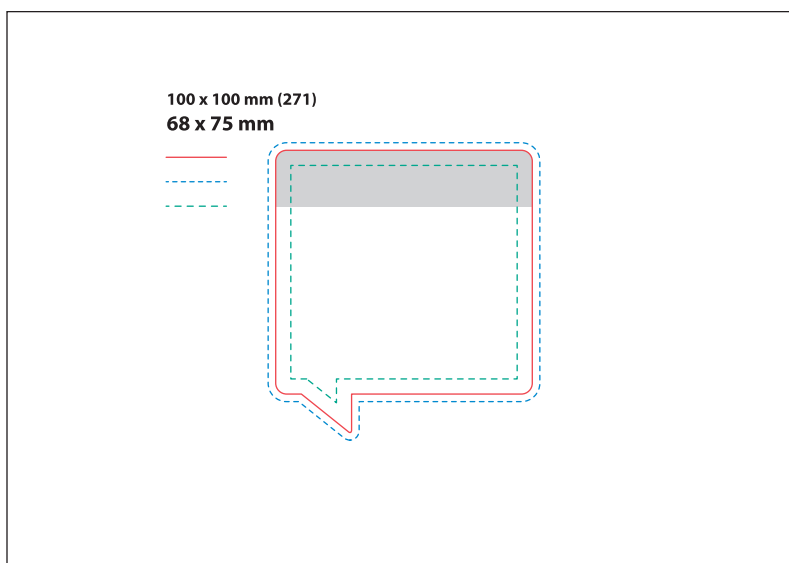
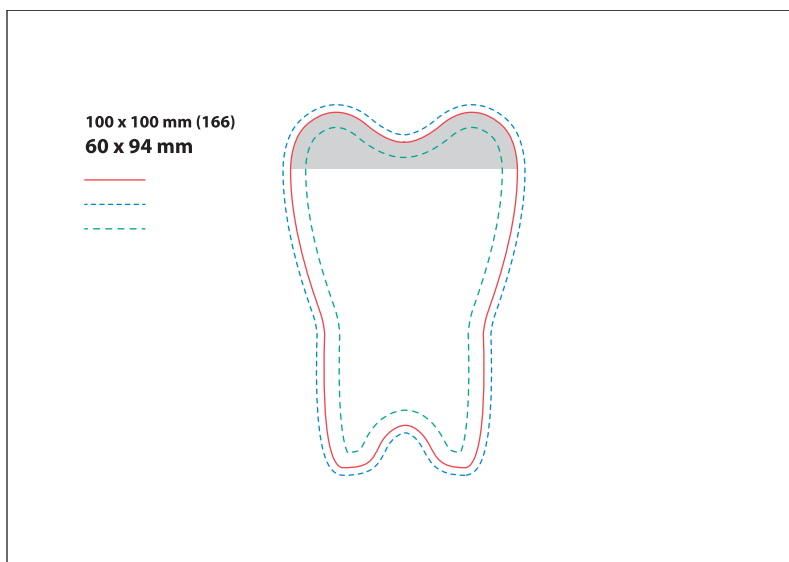
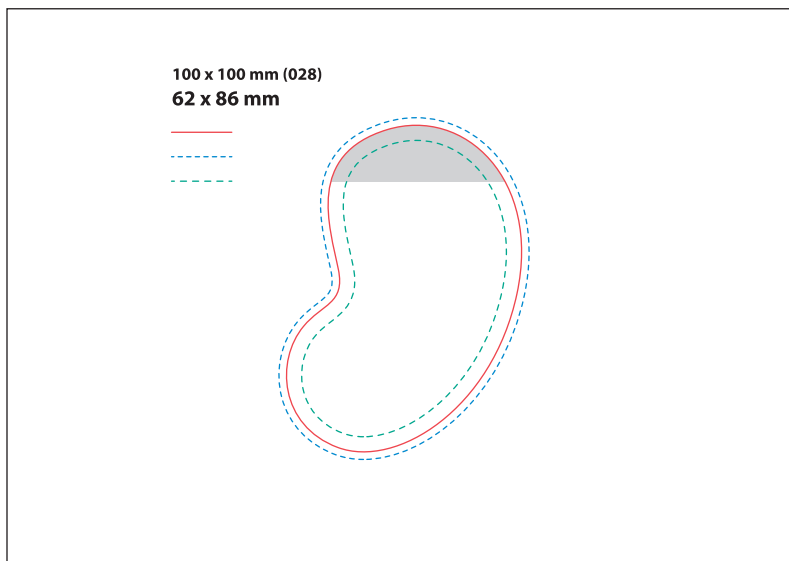
## Makety



Správne pripravený súbor by mal mať rozmery **104 x 104 mm**.

Spadávkva je **2 mm** na každú stranu použitia a **2 mm** na každú stranu nálepky.  
Číslo razníka je uvedené v zátvorke.

Šedá oblasť na makete ukazuje umiestnenie lepiacej pásky.



## Legenda

- Formát po odrezaní
- - - Formát pred odrezaním
- - - Vnútorný bezpečný okraj

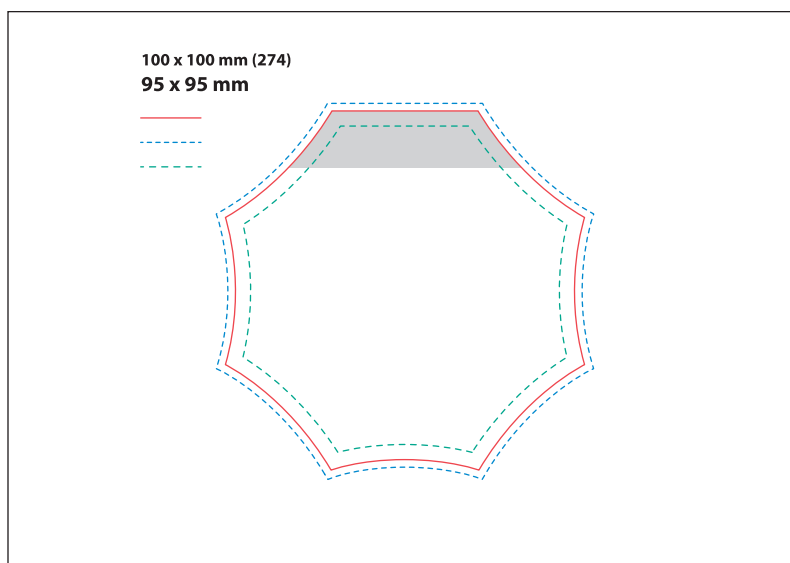
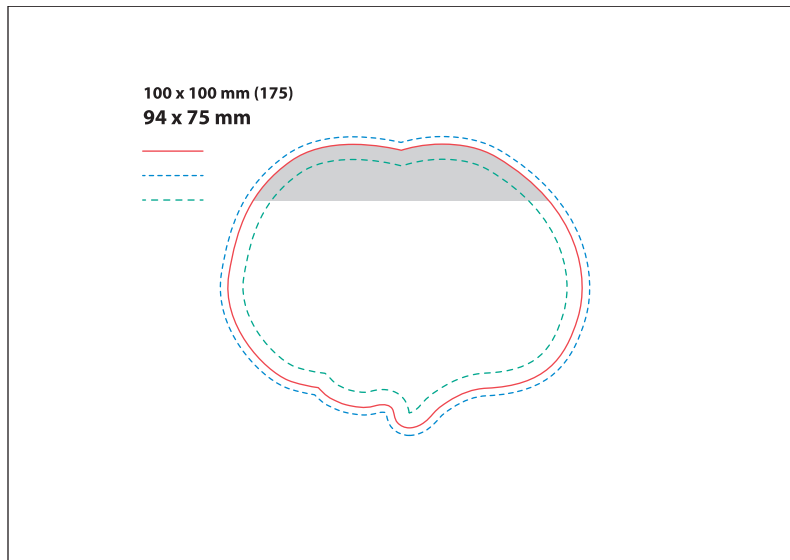
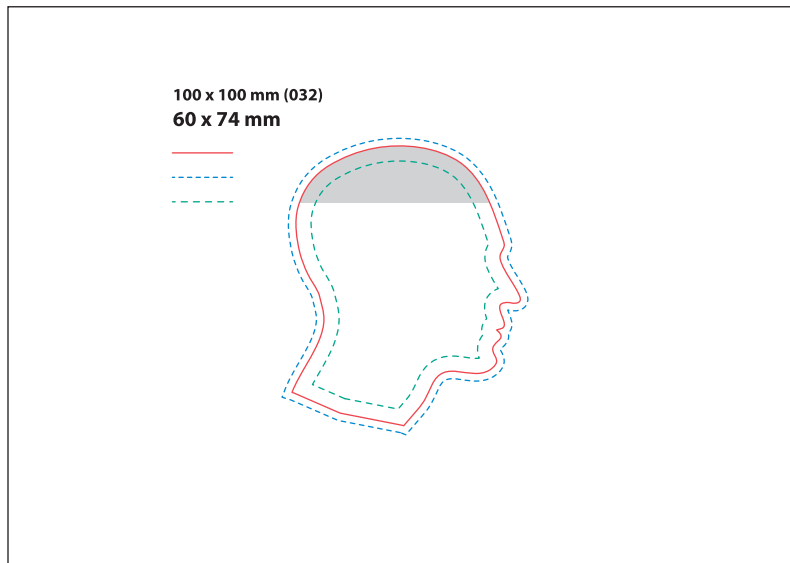
## Makety






Správne pripravený súbor by mal mať rozmery **104 x 104 mm**.

Spadávkva je **2 mm** na každú stranu použitia a **2 mm** na každú stranu nálepky.  
Číslo razníka je uvedené v zátvorke.

Šedá oblasť na makete ukazuje umiestnenie lepiacej pásky.



## Legenda

-  Formát po odrezaní
-  Formát pred odrezaním
-  Vnútorň bezpečň okraj

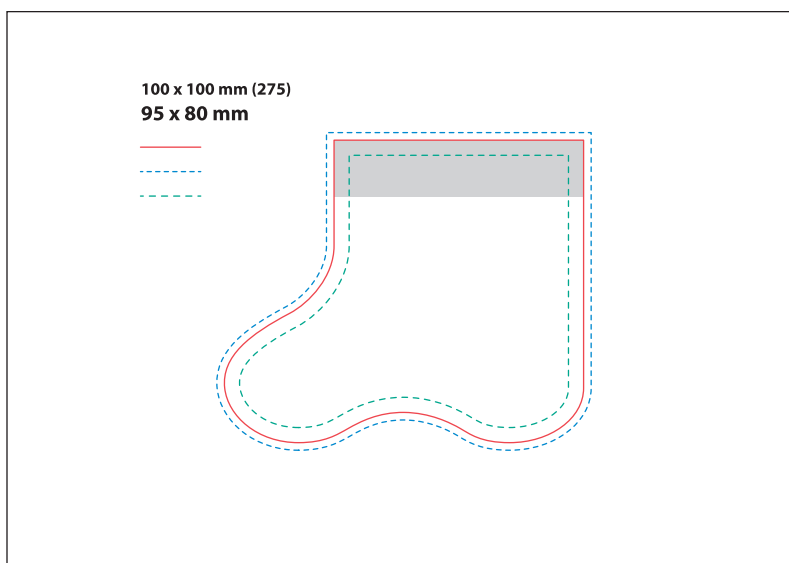
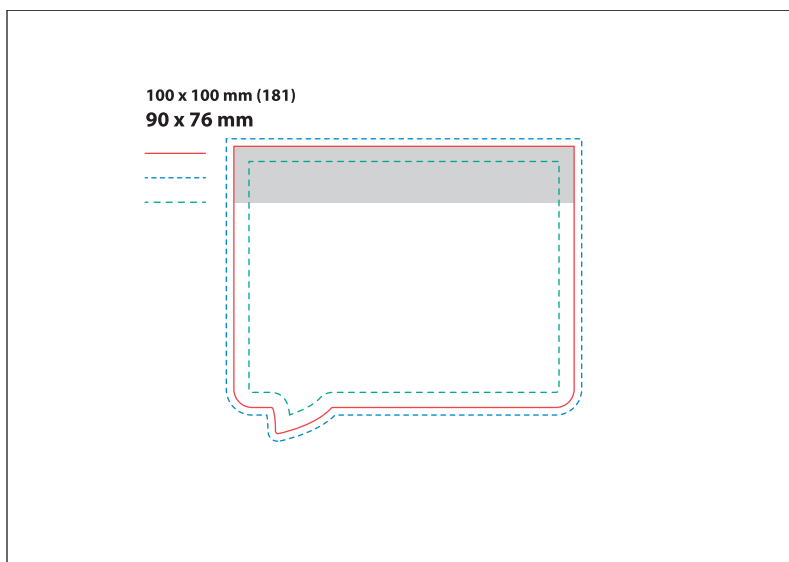
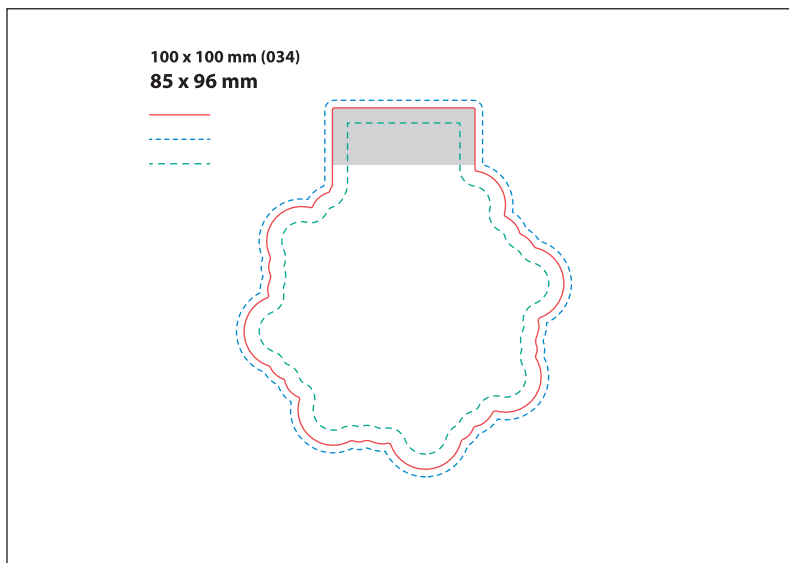
## Makety






Správne pripravený súbor by mal mať rozmery **104 x 104 mm**.

Spadávká je **2 mm** na každú stranu použitia a **2 mm** na každú stranu nálepky.  
Číslo razníka je uvedené v zátvorke.

Šedá oblasť na makete ukazuje umiestnenie lepiacej pásky.



## Legenda

-  Formát po odrezaní
-  Formát pred odrezaním
-  Vnútorný bezpečný okraj

## Makety

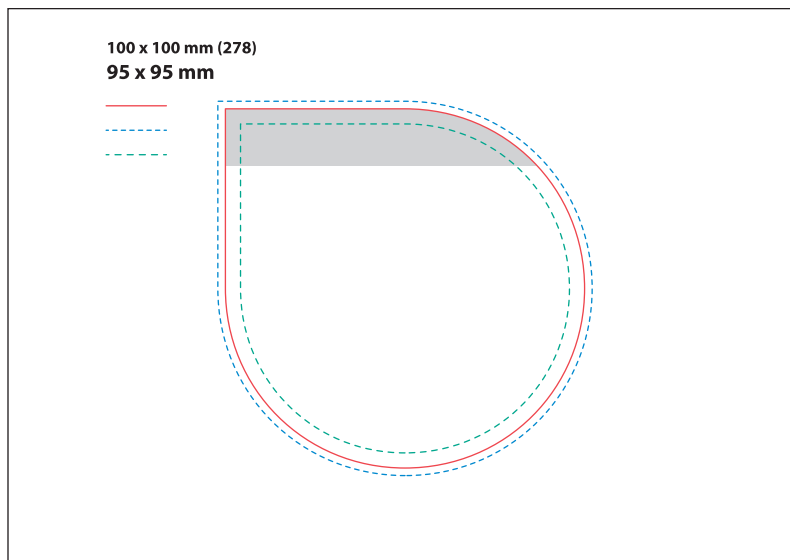
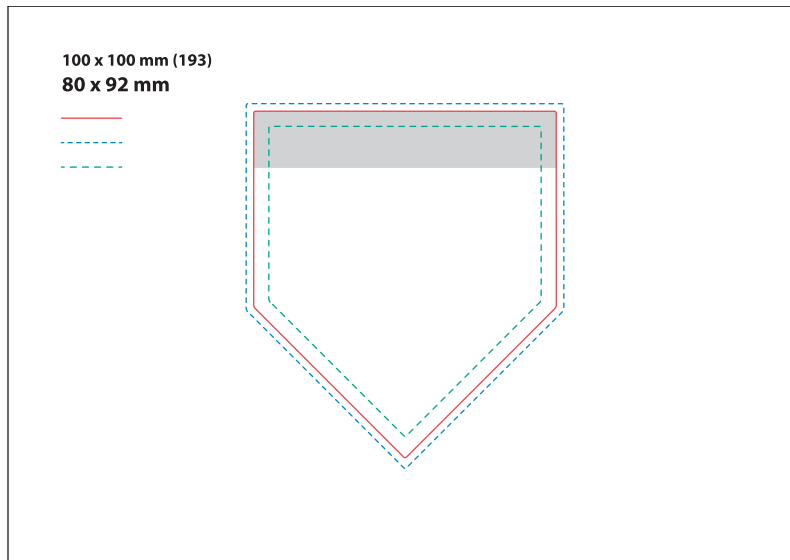
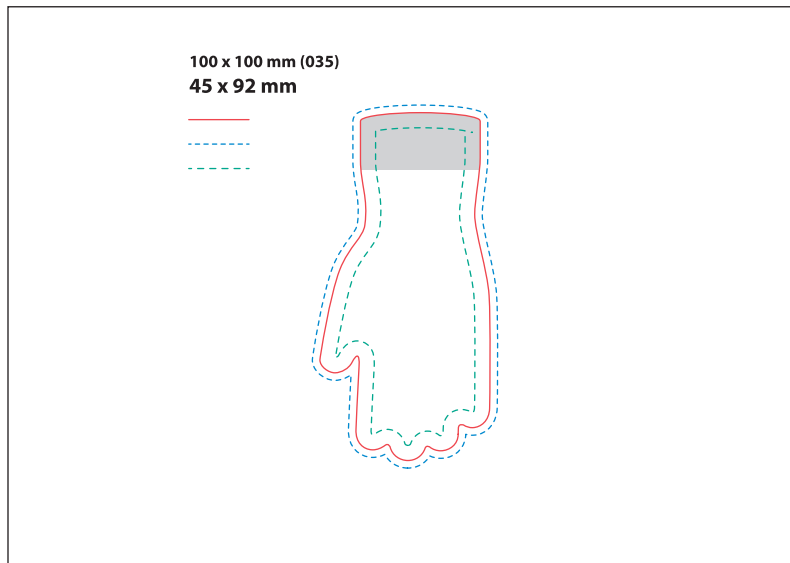


Správne pripravený súbor by mal mať rozmery **104 x 104 mm**.

Spadávkva je **2 mm** na každú stranu použitia a **2 mm** na každú stranu nálepky.  
Číslo razníka je uvedené v zátvorke.

Šedá oblasť na makete ukazuje umiestnenie lepiacej pásky.





## Legenda

- Formát po odrezaní
- - - Formát pred odrezaním
- - - Vnútorň bezpečný okraj

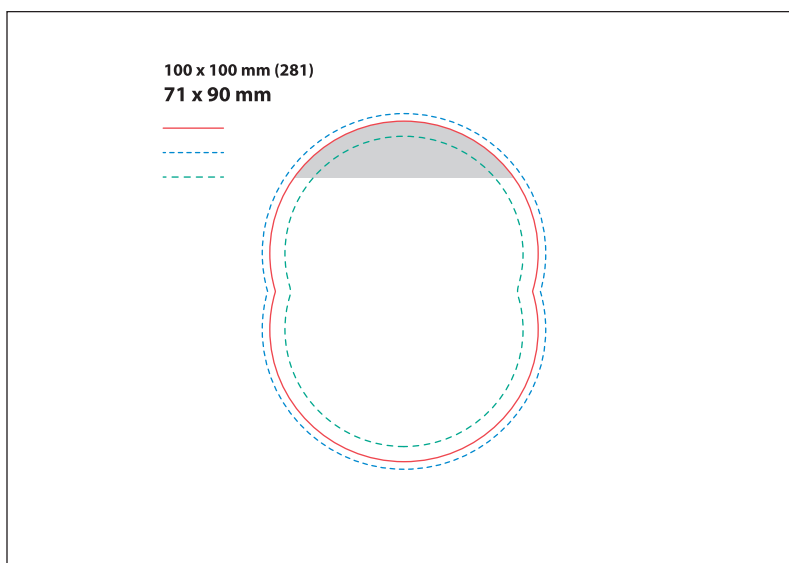
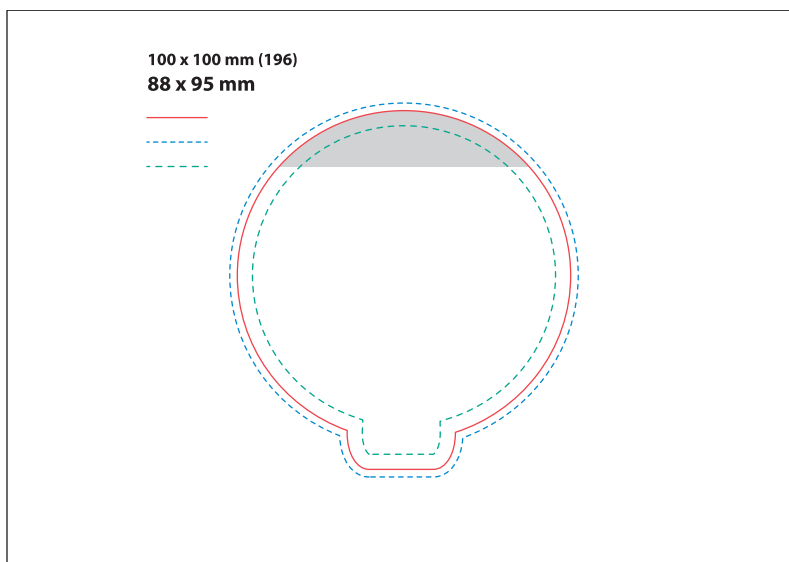
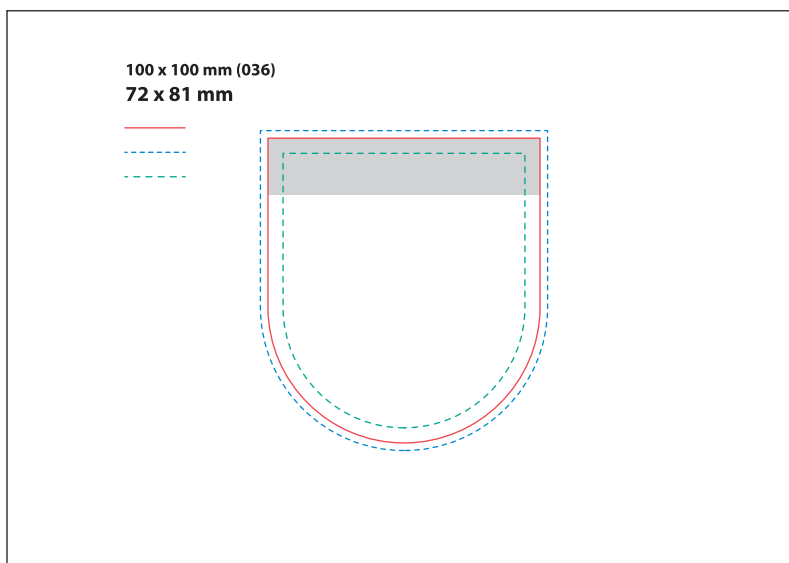
## Makety






Správne pripravený súbor by mal mať rozmery **104 x 104 mm**.

Spadávká je **2 mm** na každú stranu použitia a **2 mm** na každú stranu nálepky.  
Číslo razníka je uvedené v zátvorke.

Šedá oblasť na makete ukazuje umiestnenie lepiacej pásky.



## Legenda

-  Formát po odrezaní
-  Formát pred odrezaním
-  Vnútorň bezpečný okraj

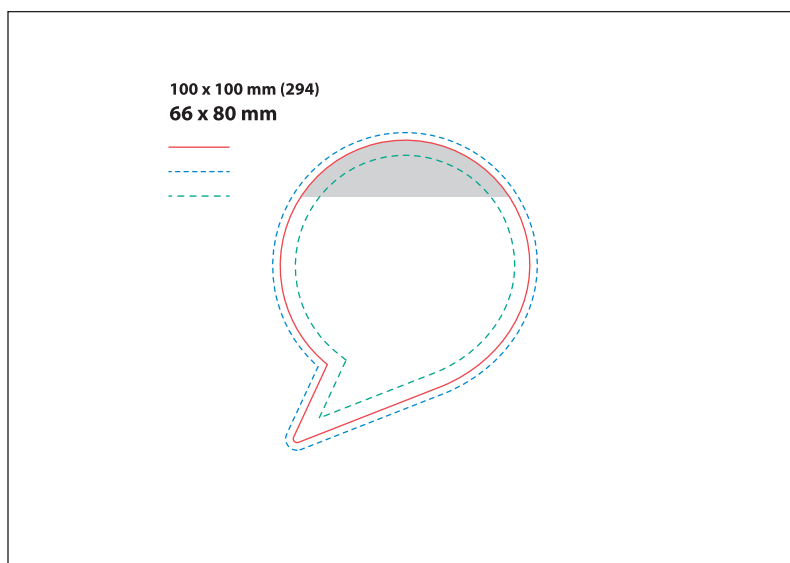
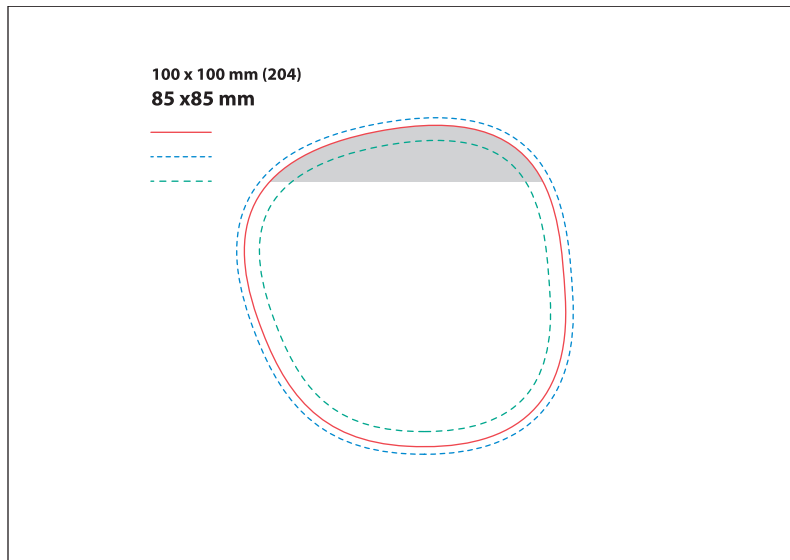
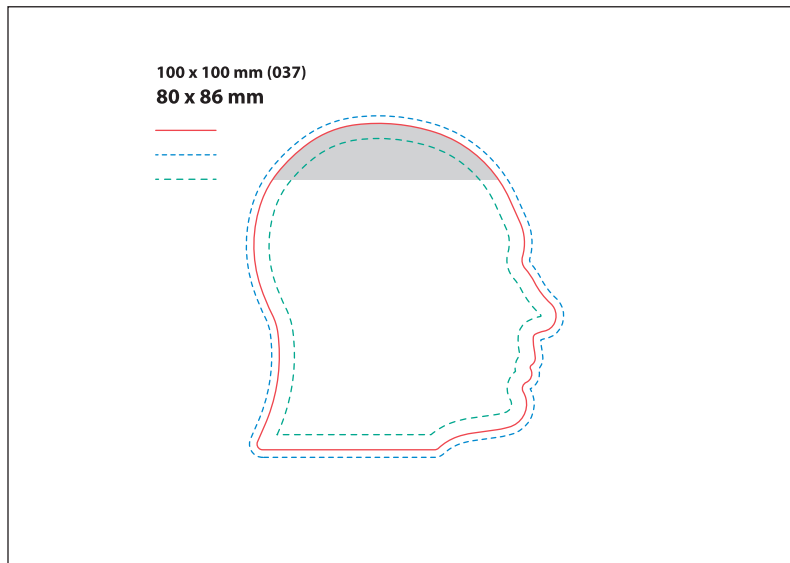
## Makety






Správne pripravený súbor by mal mať rozmery **104 x 104 mm**.

Spadávkva je **2 mm** na každú stranu použitia a **2 mm** na každú stranu nálepky.  
Číslo razníka je uvedené v zátvorke.

Šedá oblasť na makete ukazuje umiestnenie lepiacej pásky.



## Legenda

-  Formát po odrezaní
-  Formát pred odrezaním
-  Vnútorný bezpečný okraj

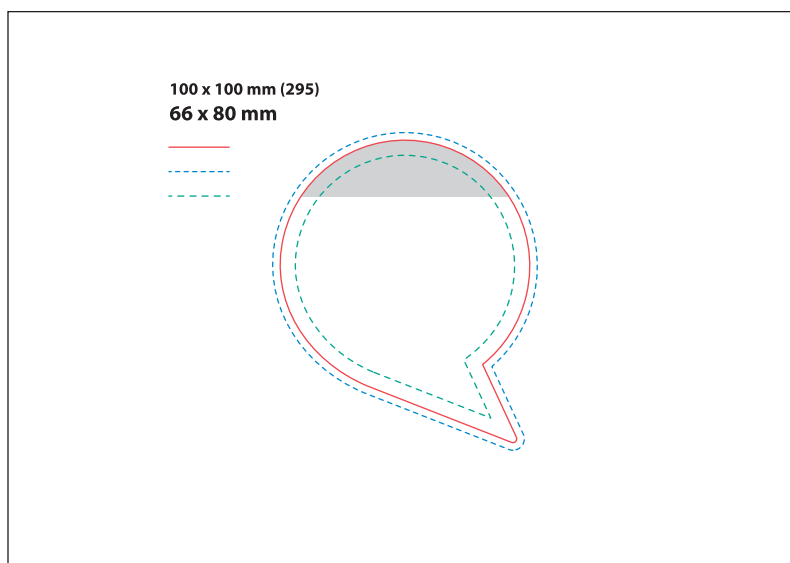
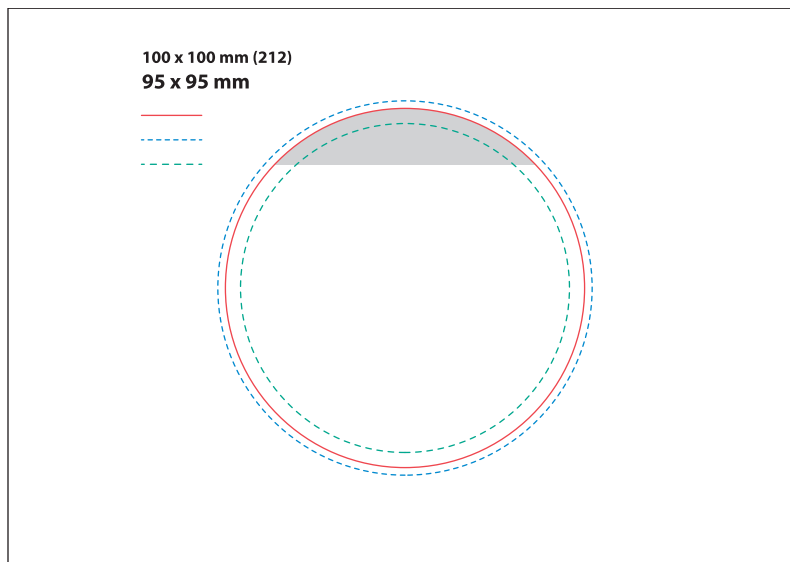
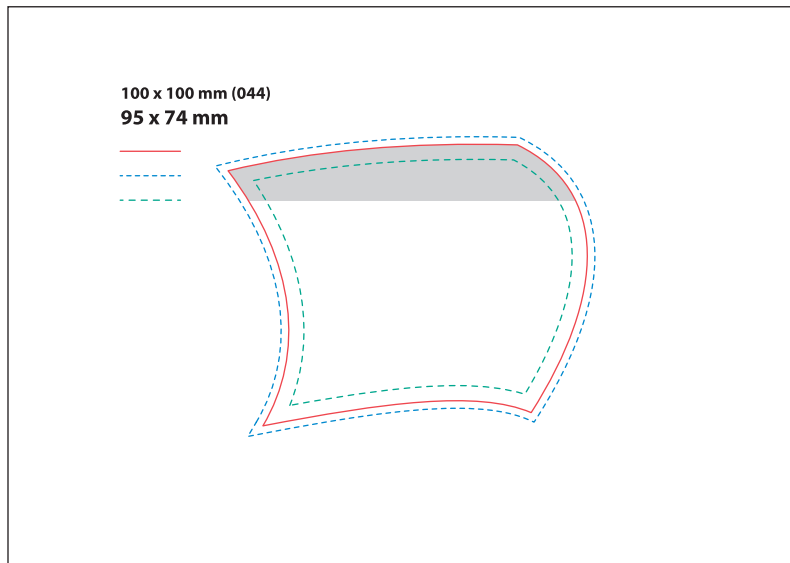
## Makety






Správne pripravený súbor by mal mať rozmery **104 x 104 mm**.

Spadávkva je **2 mm** na každú stranu použitia a **2 mm** na každú stranu nálepky.  
Číslo razníka je uvedené v zátvorke.

Šedá oblasť na makete ukazuje umiestnenie lepiacej pásky.



## Legenda

-  Formát po odrezaní
-  Formát pred odrezaním
-  Vnútorný bezpečný okraj

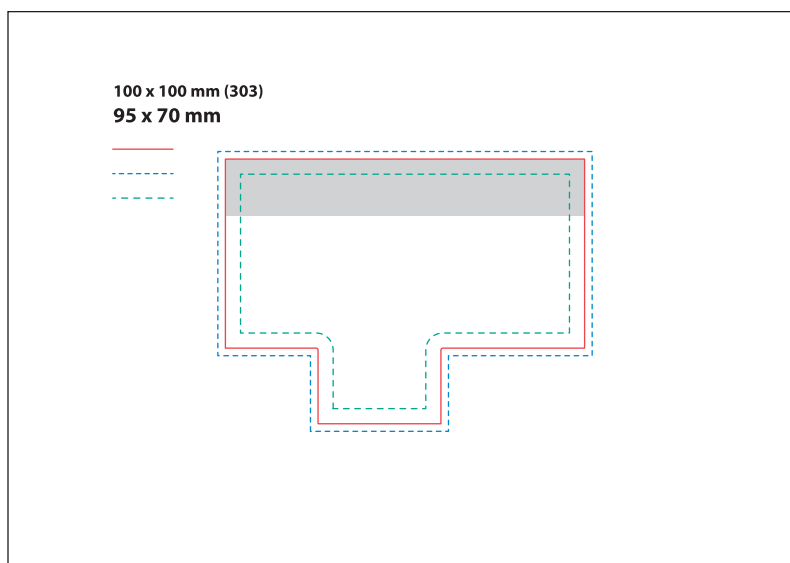
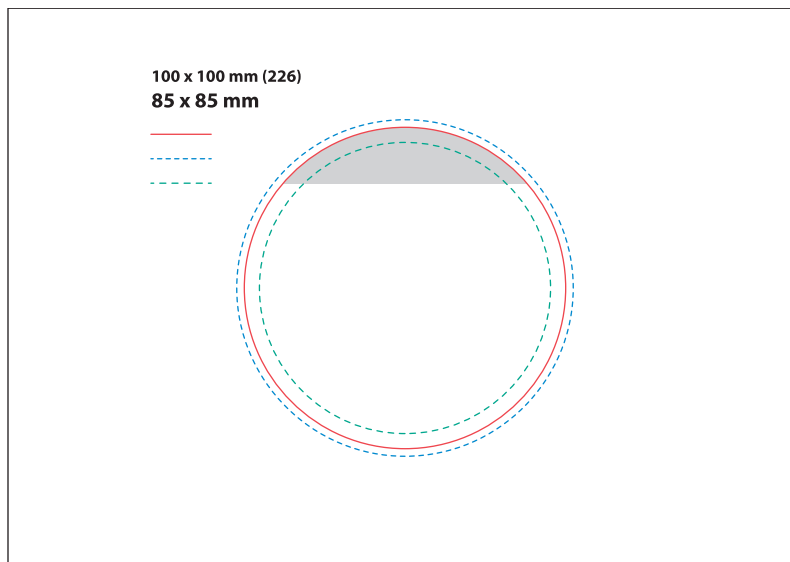
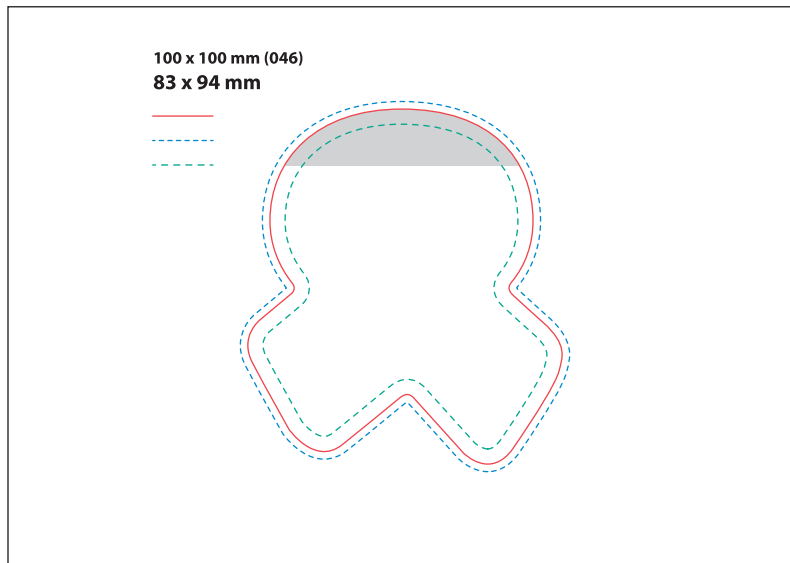
## Makety



Správne pripravený súbor by mal mať rozmery **104 x 104 mm**.

Spadávkva je **2 mm** na každú stranu použitia a **2 mm** na každú stranu nálepky.  
Číslo razníka je uvedené v zátvorke.

Šedá oblasť na makete ukazuje umiestnenie lepiacej pásky.



## Legenda

- Formát po odrezaní
- - - Formát pred odrezaním
- - - Vnútorý bezpečný okraj

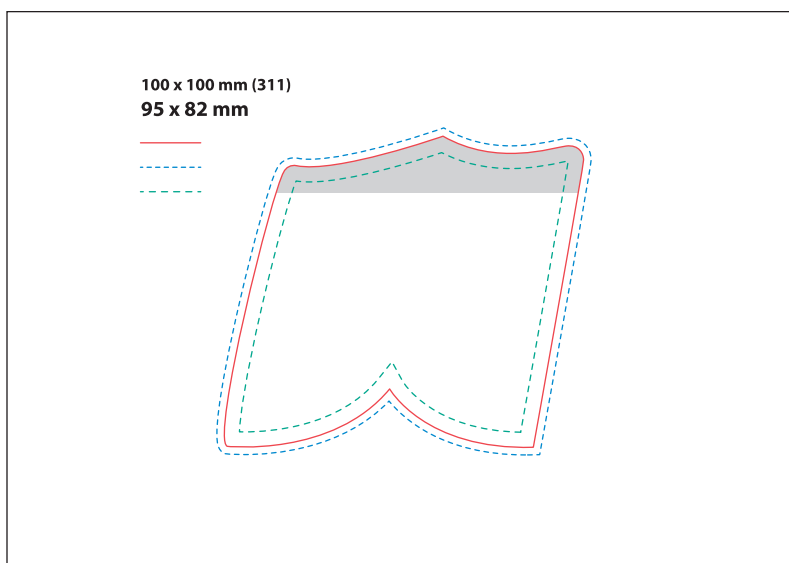
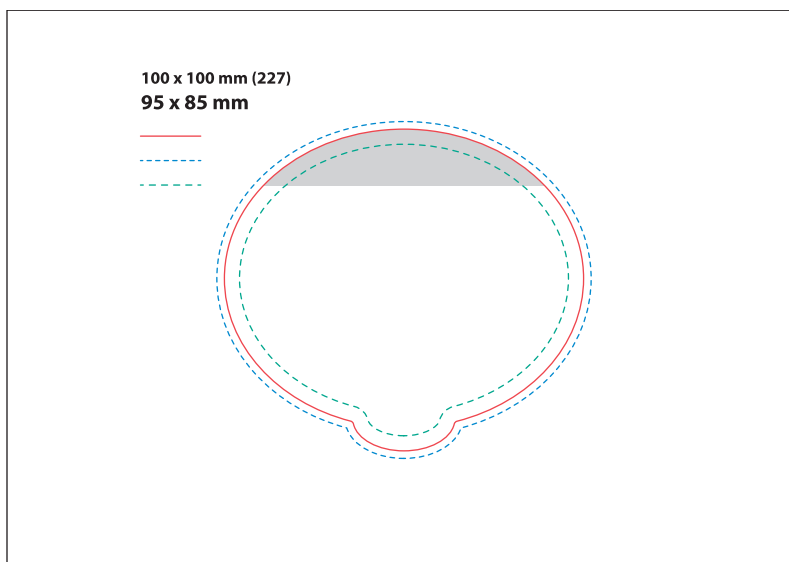
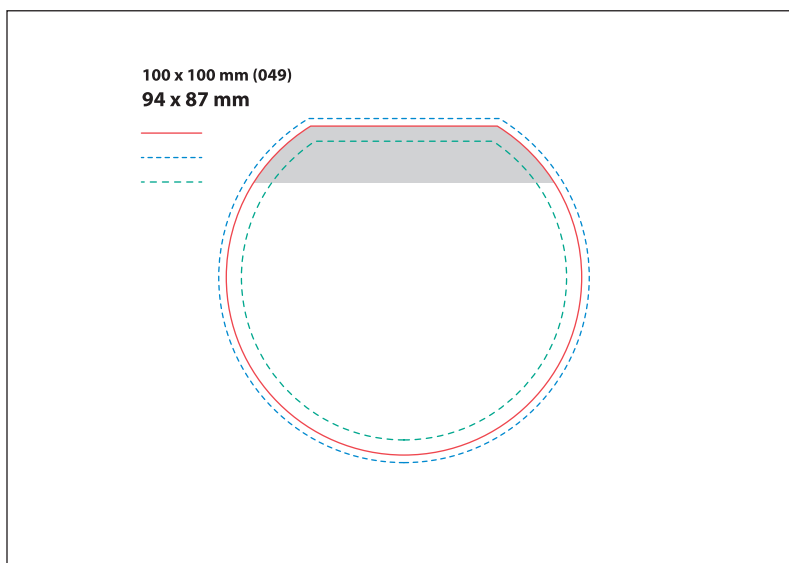
## Makety






Správne pripravený súbor by mal mať rozmery **104 x 104 mm**.

Spadávkva je **2 mm** na každú stranu použitia a **2 mm** na každú stranu nálepky.  
Číslo razníka je uvedené v zátvorke.

Šedá oblasť na makete ukazuje umiestnenie lepiacej pásky.



## Legenda

-  Formát po odrezaní
-  Formát pred odrezaním
-  Vnútorý bezpečný okraj

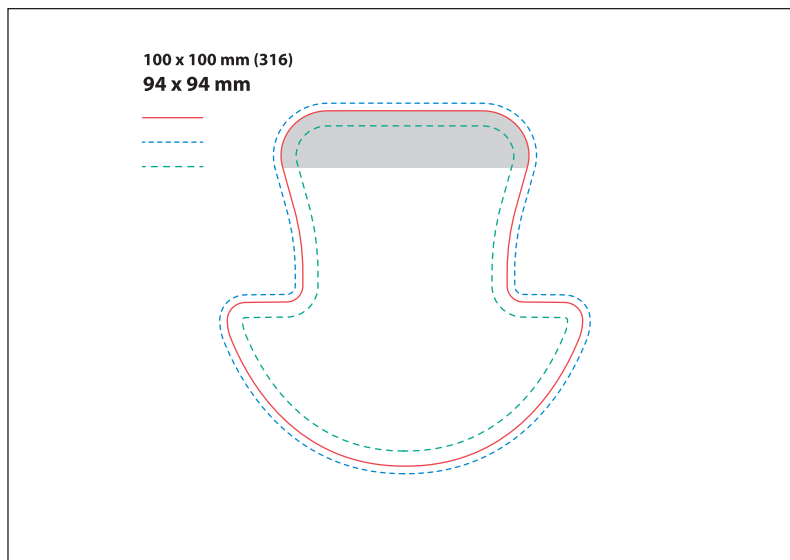
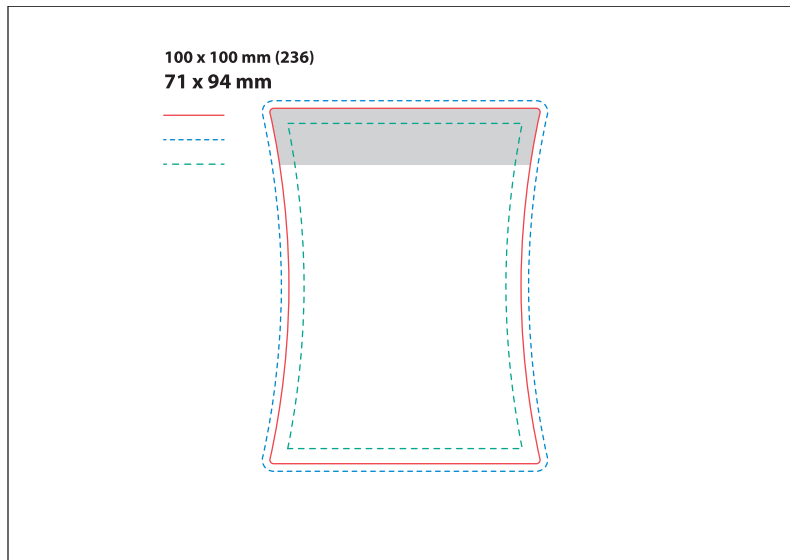
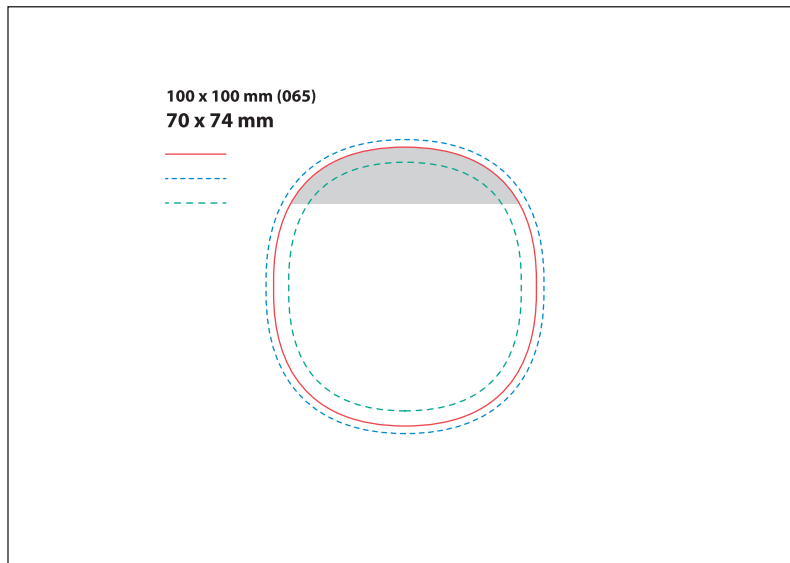
## Makety






Správne pripravený súbor by mal mať rozmery **104 x 104 mm**.

Spadávkva je **2 mm** na každú stranu použitia a **2 mm** na každú stranu nálepky.  
Číslo razníka je uvedené v zátvorke.

Šedá oblasť na makete ukazuje umiestnenie lepiacej pásky.



## Legenda

-  Formát po odrezaní
-  Formát pred odrezaním
-  Vnútorň bezpečný okraj

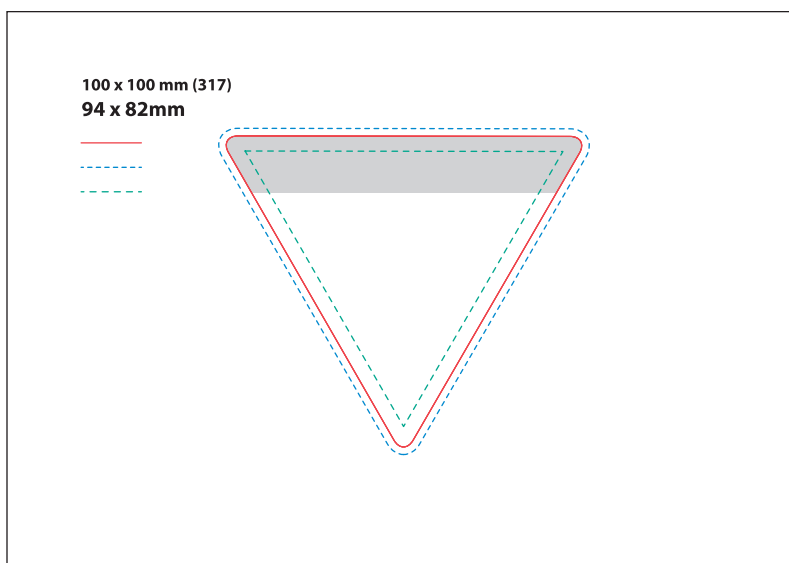
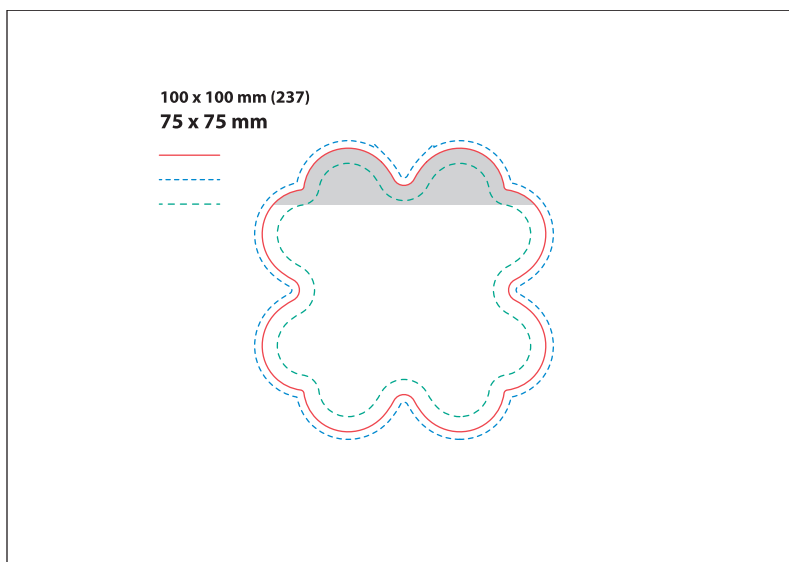
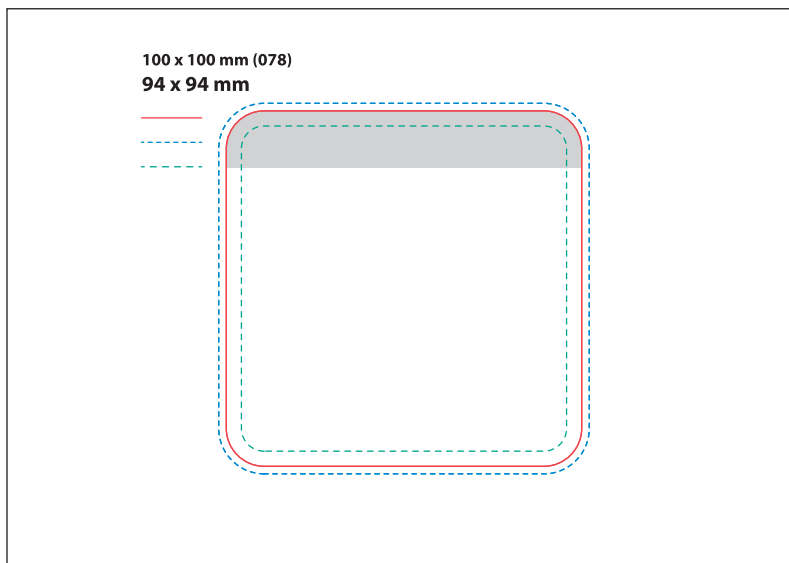
## Makety






Správne pripravený súbor by mal mať rozmery **104 x 104 mm**.

Spadávkva je **2 mm** na každú stranu použitia a **2 mm** na každú stranu nálepky.  
Číslo razníka je uvedené v zátvorke.

Šedá oblasť na makete ukazuje umiestnenie lepiacej pásky.



## Legenda

-  Formát po odrezaní
-  Formát pred odrezaním
-  Vnútorň bezpečný okraj

## Makety

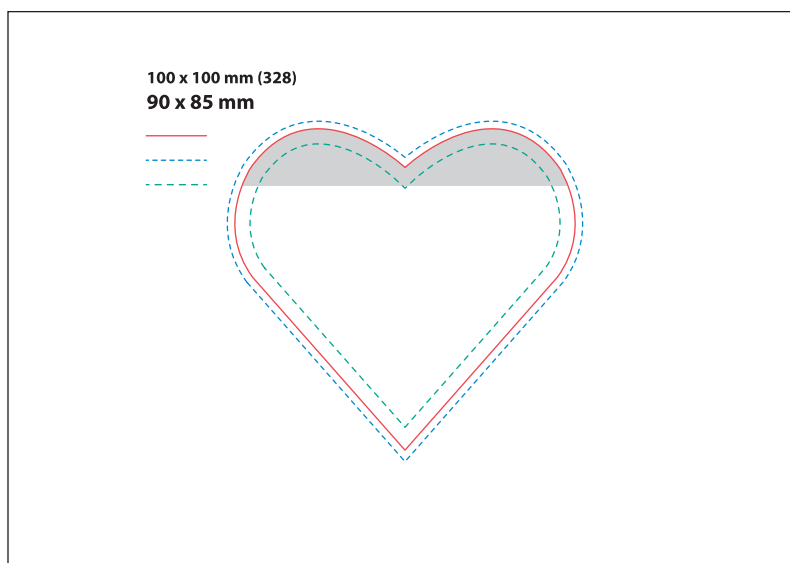
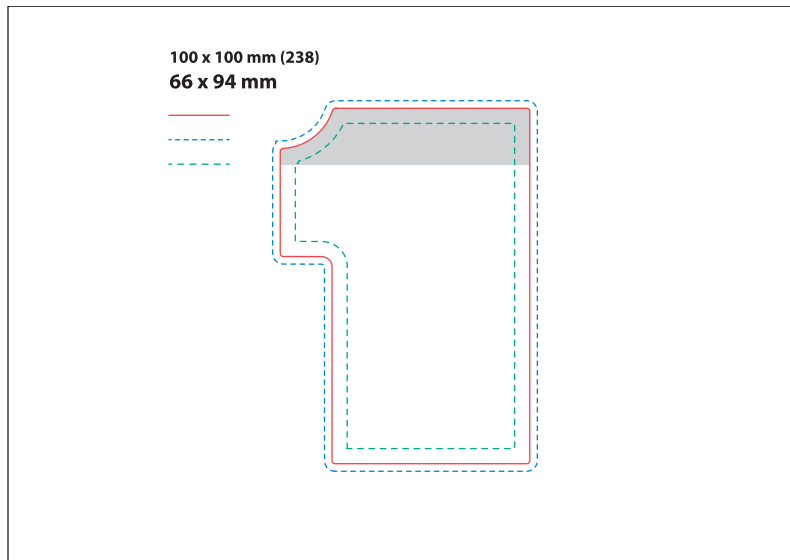
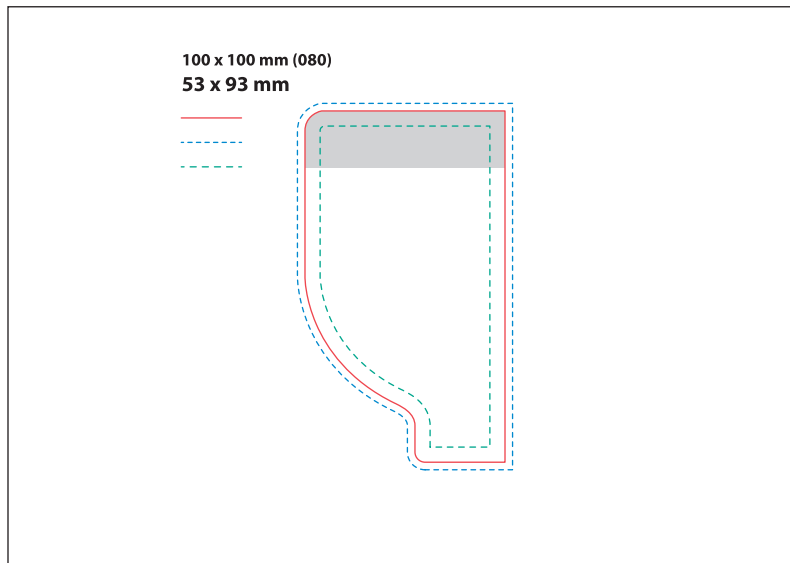


Správne pripravený súbor by mal mať rozmery **104 x 104 mm**.




Spadávkva je **2 mm** na každú stranu použitia a **2 mm** na každú stranu nálepky.  
Číslo razníka je uvedené v zátvorke.

Šedá oblasť na makete ukazuje umiestnenie lepiacej pásky.





## Legenda

-  Formát po odrezaní
-  Formát pred odrezaním
-  Vnútorň bezpečň okraj

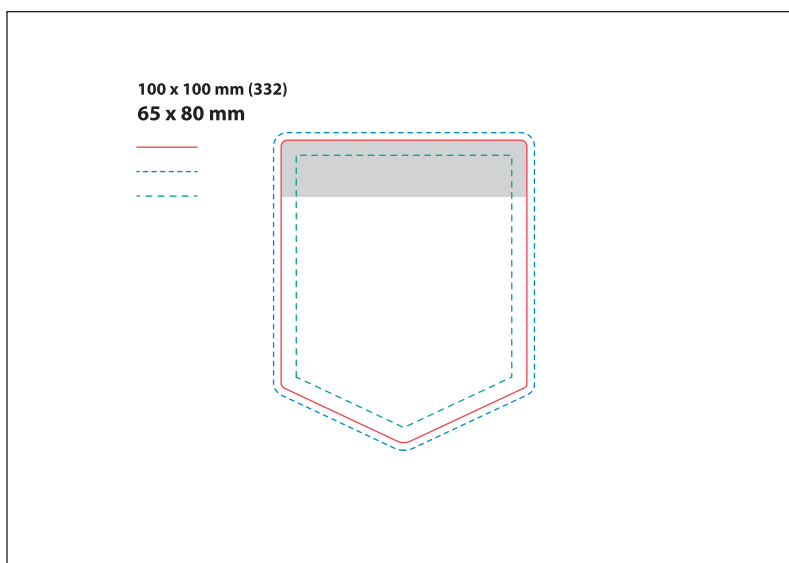
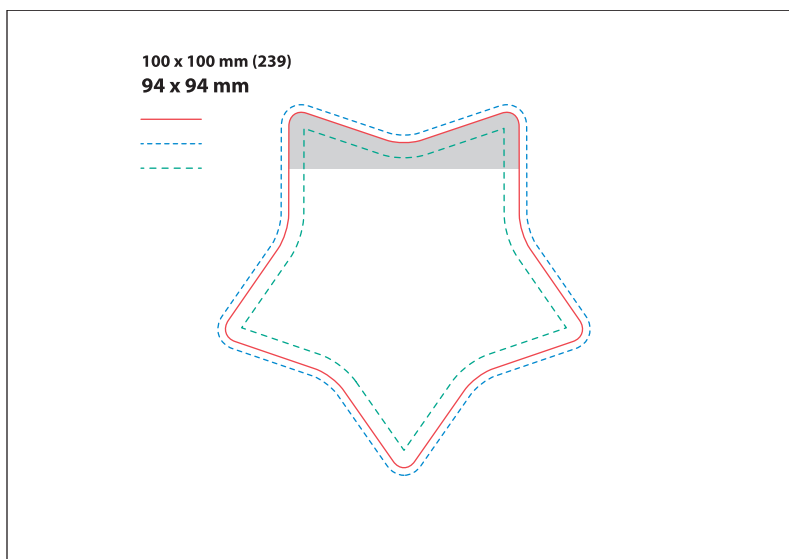
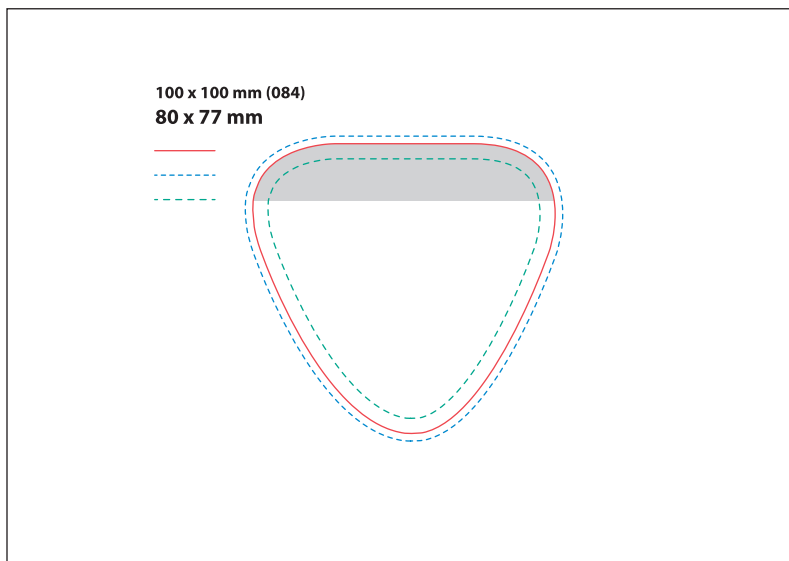
## Makety






Správne pripravený súbor by mal mať rozmery **104 x 104 mm**.

Spadávkva je **2 mm** na každú stranu použitia a **2 mm** na každú stranu nálepky.  
Číslo razníka je uvedené v zátvorke.

Šedá oblasť na makete ukazuje umiestnenie lepiacej pásky.



## Legenda

-  Formát po odrezaní
-  Formát pred odrezaním
-  Vnútorný bezpečný okraj

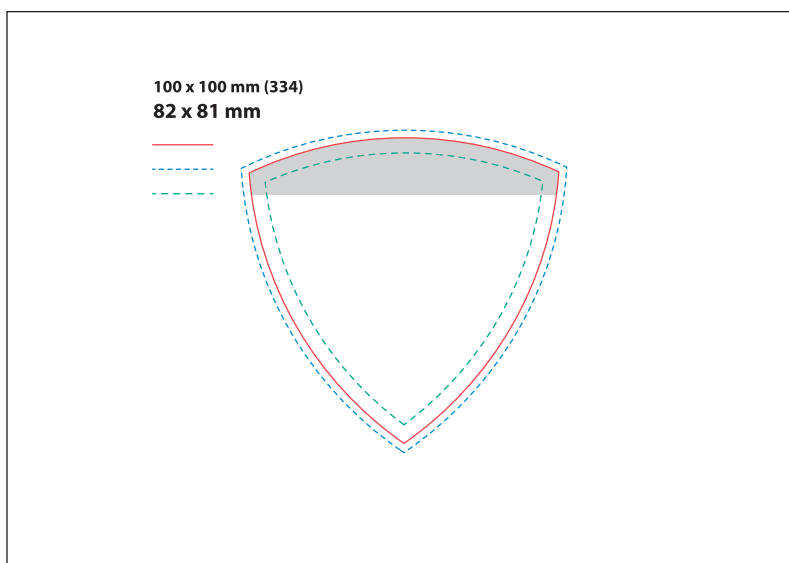
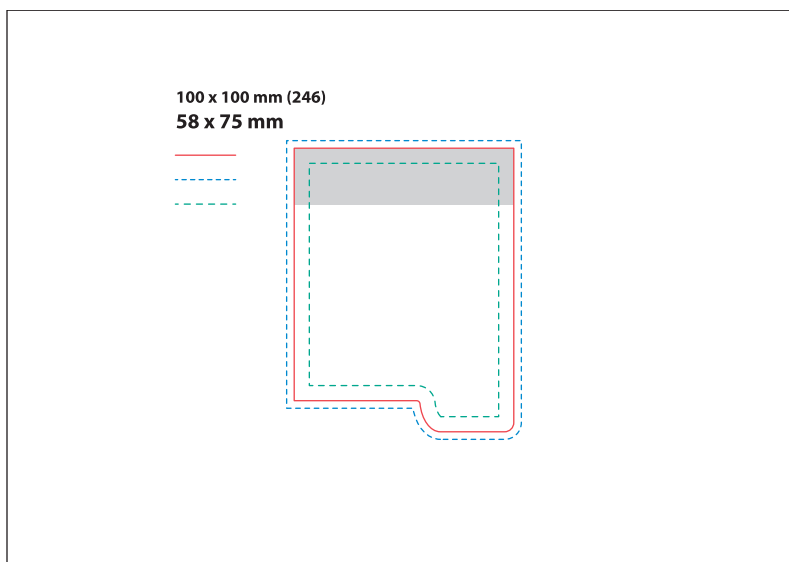
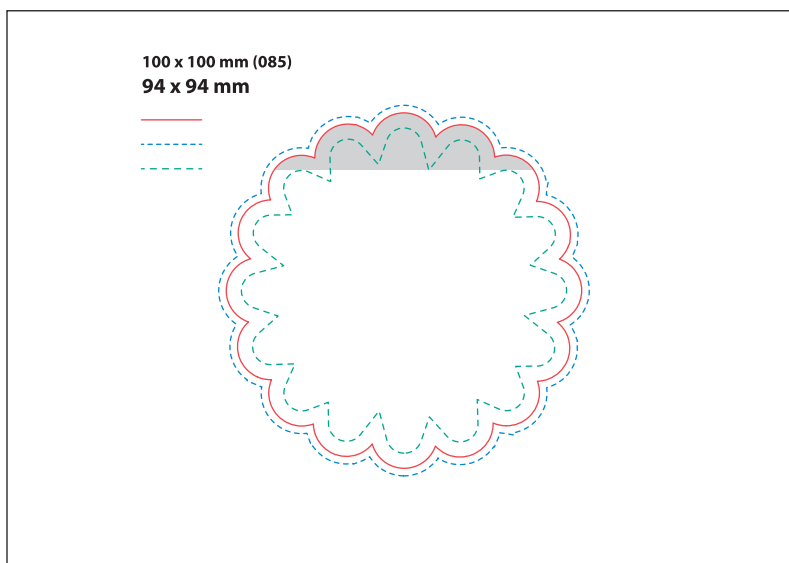
## Makety






Správne pripravený súbor by mal mať rozmery **104 x 104 mm**.

Spadávkva je **2 mm** na každú stranu použitia a **2 mm** na každú stranu nálepky.  
Číslo razníka je uvedené v zátvorke.

Šedá oblasť na makete ukazuje umiestnenie lepiacej pásky.



## Legenda

-  Formát po odrezaní
-  Formát pred odrezaním
-  Vnútorý bezpečný okraj

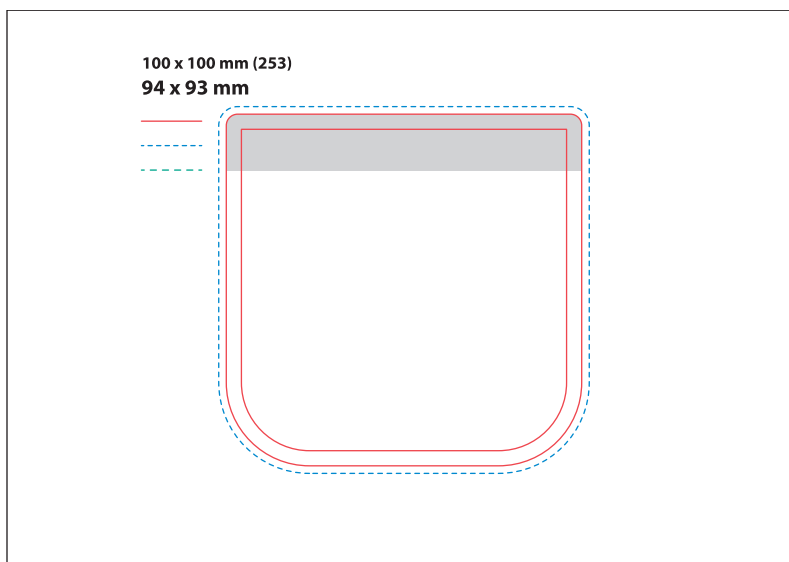
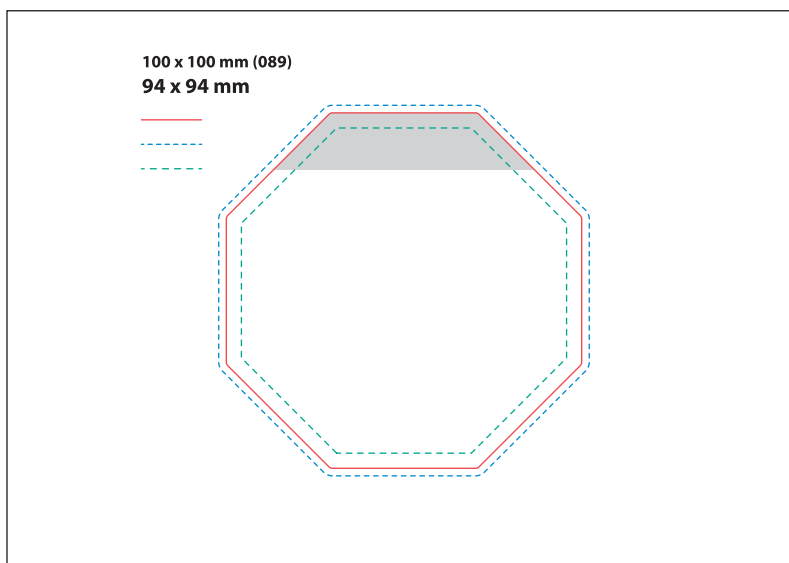
## Makety






Správne pripravený súbor by mal mať rozmery **104 x 104 mm**.

Spadávkva je **2 mm** na každú stranu použitia a **2 mm** na každú stranu nálepky.  
Číslo razníka je uvedené v zátvorke.

Šedá oblasť na makete ukazuje umiestnenie lepiacej pásky.



## Legenda

-  Formát po odrezaní
-  Formát pred odrezaním
-  Vnútorný bezpečný okraj

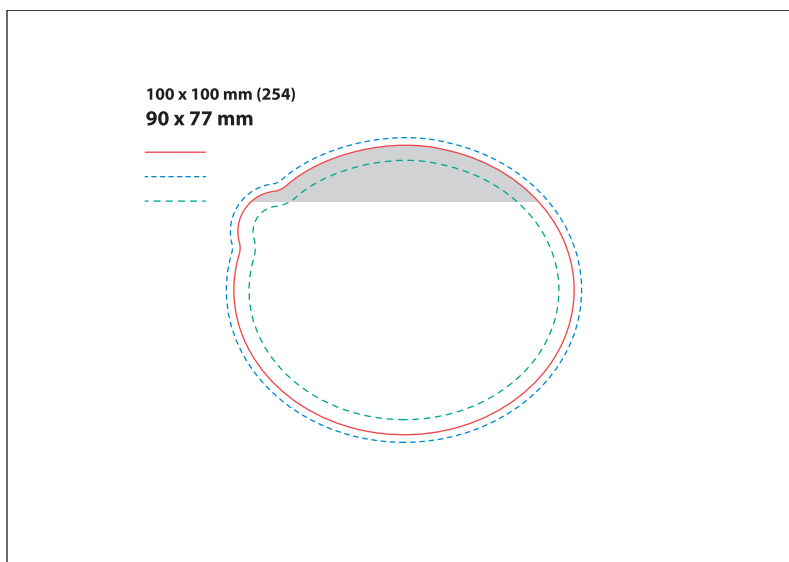
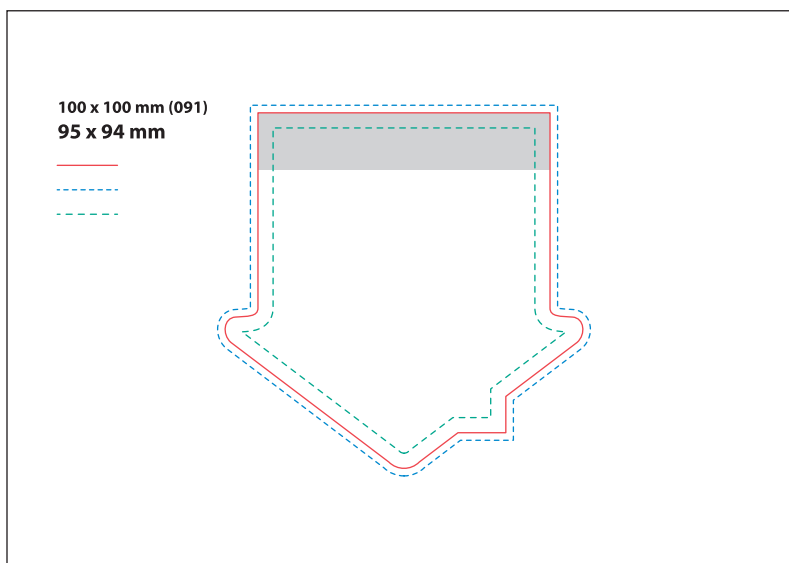
## Makety



Správne pripravený súbor by mal mať rozmery **104 x 104 mm**.

Spadávká je **2 mm** na každú stranu použitia a **2 mm** na každú stranu nálepky.  
Číslo razníka je uvedené v zátvorke.

Šedá oblasť na makete ukazuje umiestnenie lepiacej pásky.



## Legenda

- Formát po odrezaní
- - - Formát pred odrezaním
- - - Vnútorný bezpečný okraj

## Makety



Správne pripravený súbor by mal mať rozmery **104 x 104 mm**.

Spadávkva je **2 mm** na každú stranu použitia a **2 mm** na každú stranu nálepky.  
Číslo razníka je uvedené v zátvorke.

Šedá oblasť na makete ukazuje umiestnenie lepiacej pásky.