




Legenda

-  Formát po odrezaní
-  Formát pred odrezaním
-  Vnútorný bezpečný okraj

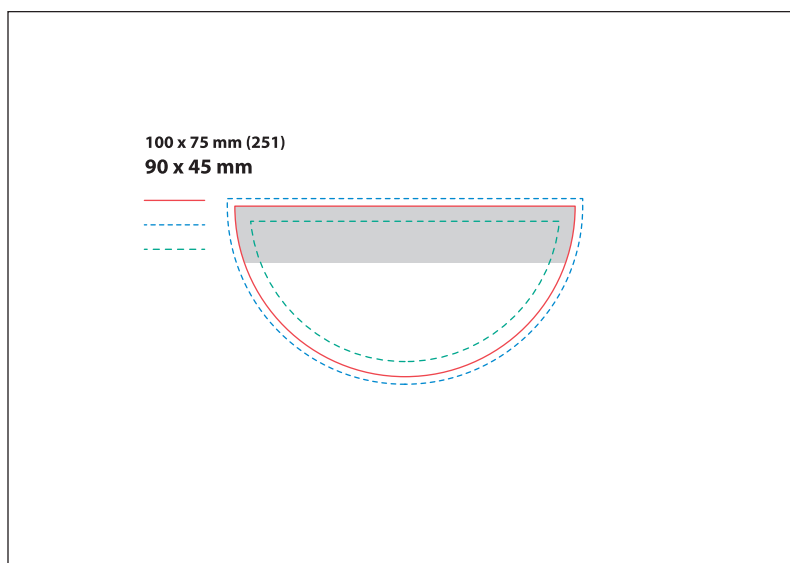
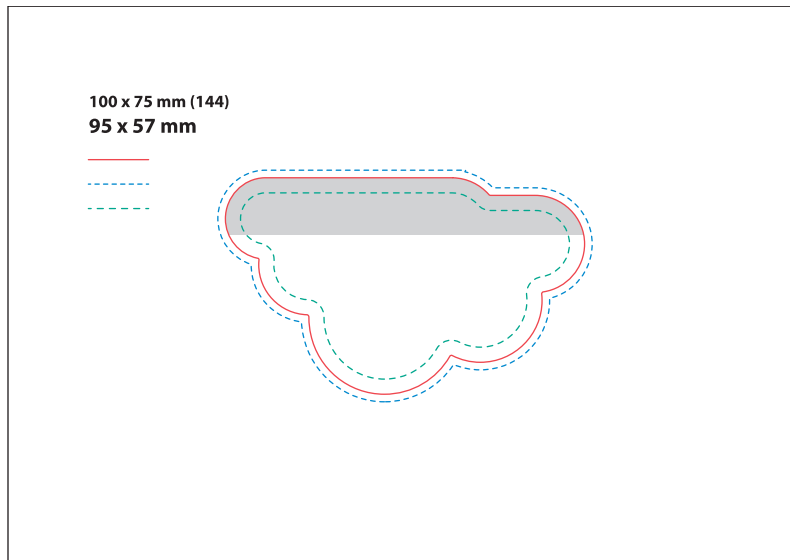
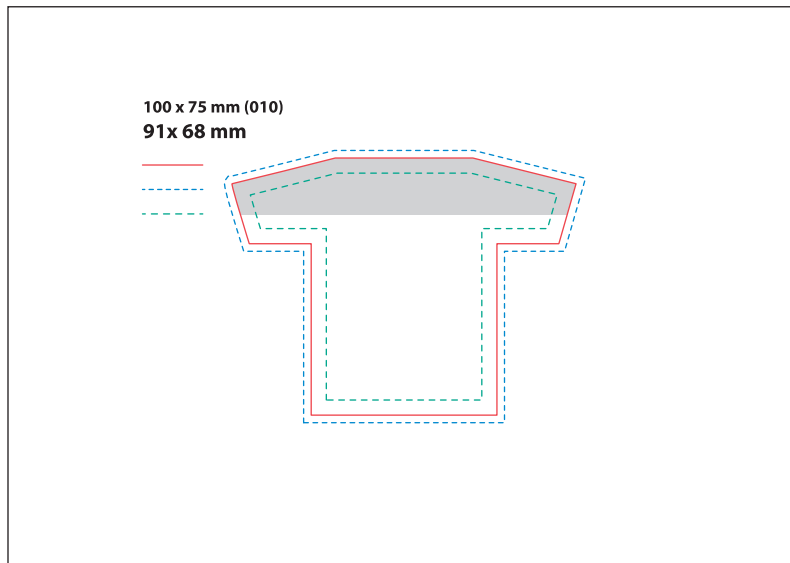
Makety



Správne pripravený súbor by mal mať rozmery **104 x 79 mm**.

Spadávkva je **2 mm** na každú stranu použitia a **2 mm** na každú stranu nálepky.
Číslo razníka je uvedené v zátvorke.

Šedá oblasť na makete ukazuje umiestnenie lepiacej pásky.



Legenda

- Formát po odrezaní
- - - Formát pred odrezaním
- - - Vnútorň bezpečný okraj

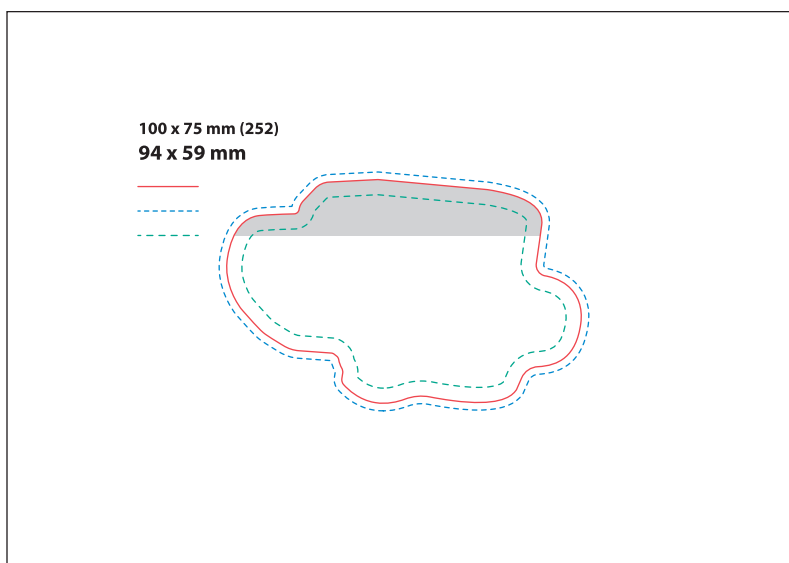
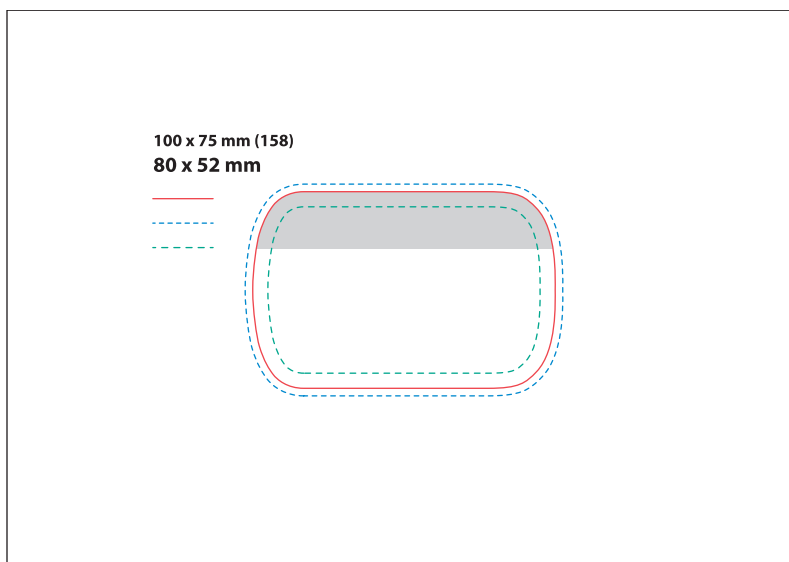
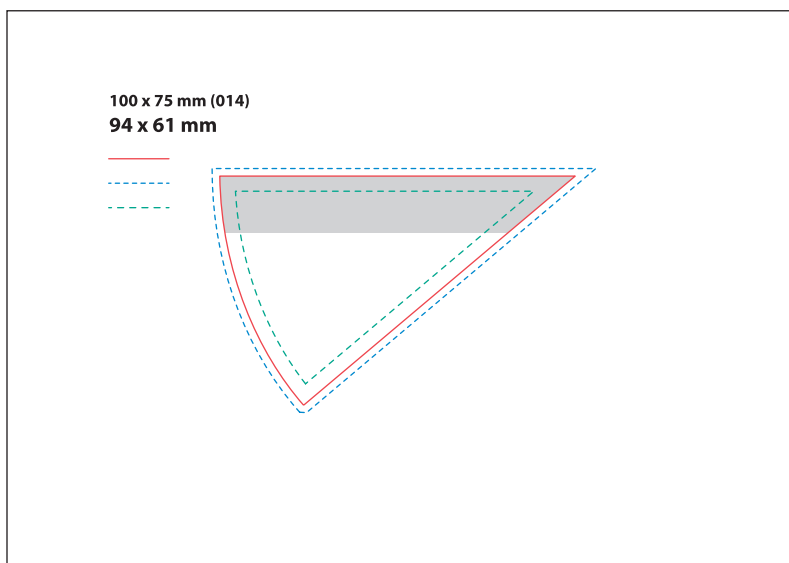
Makety






Správne pripravený súbor by mal mať rozmery **104 x 79 mm**.

Spadávkva je **2 mm** na každú stranu použitia a **2 mm** na každú stranu nálepky.
Číslo razníka je uvedené v zátvorke.

Šedá oblasť na makete ukazuje umiestnenie lepiacej pásky.



Legenda

-  Formát po odrezaní
-  Formát pred odrezaním
-  Vnútorý bezpečný okraj

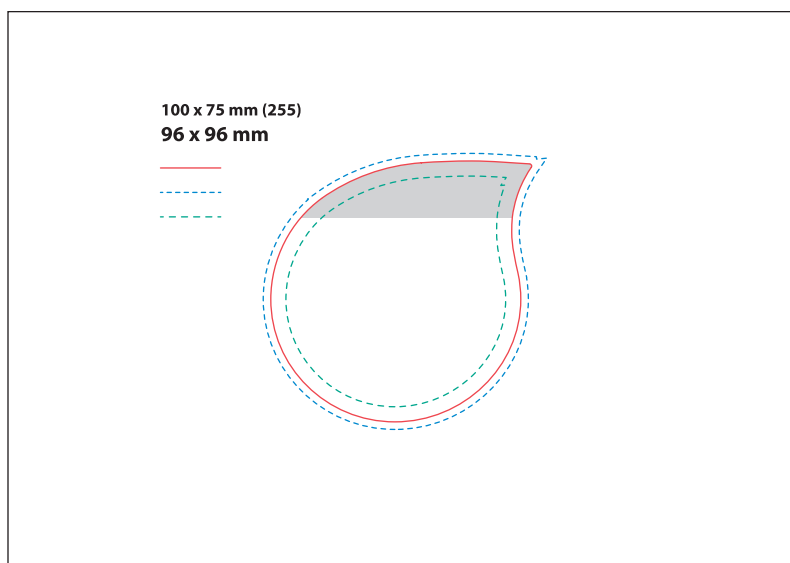
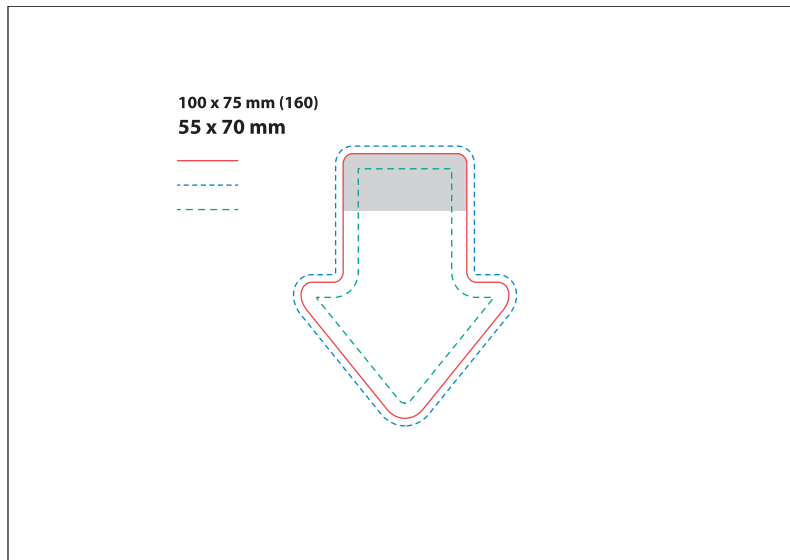
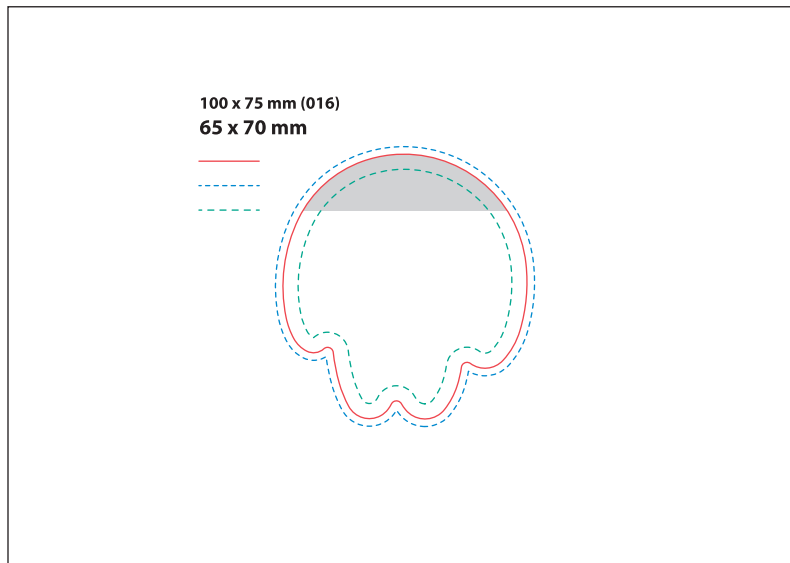
Makety






Správne pripravený súbor by mal mať rozmery **104 x 79 mm**.

Spadávkva je **2 mm** na každú stranu použitia a **2 mm** na každú stranu nálepky.
Číslo razníka je uvedené v zátvorke.

Šedá oblasť na makete ukazuje umiestnenie lepiacej pásky.



Legenda

-  Formát po odrezaní
-  Formát pred odrezaním
-  Vnútorň bezpečný okraj

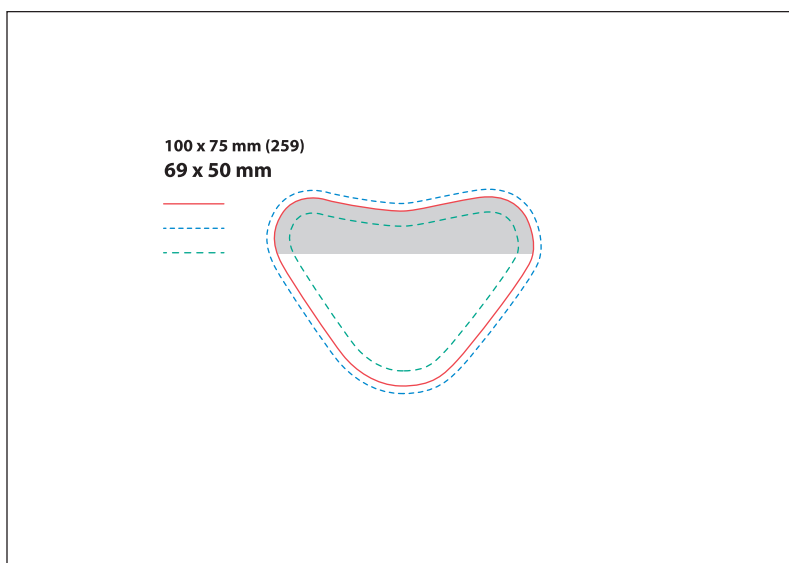
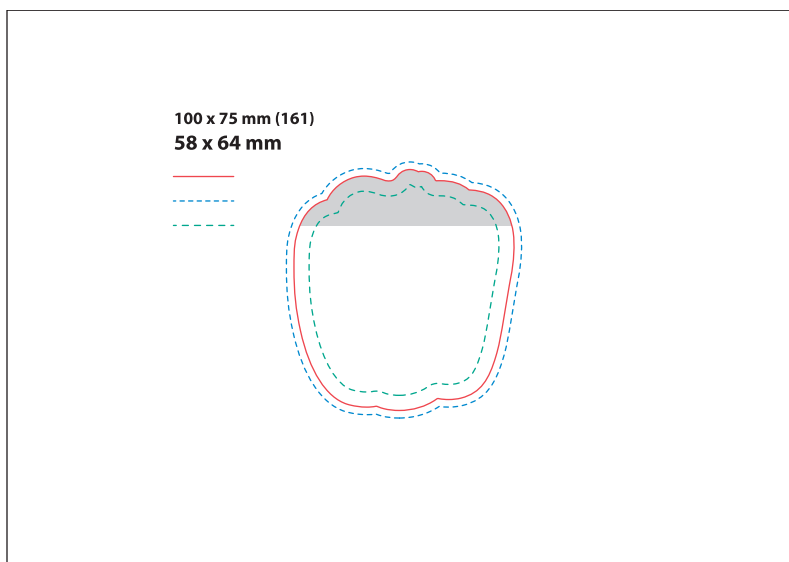
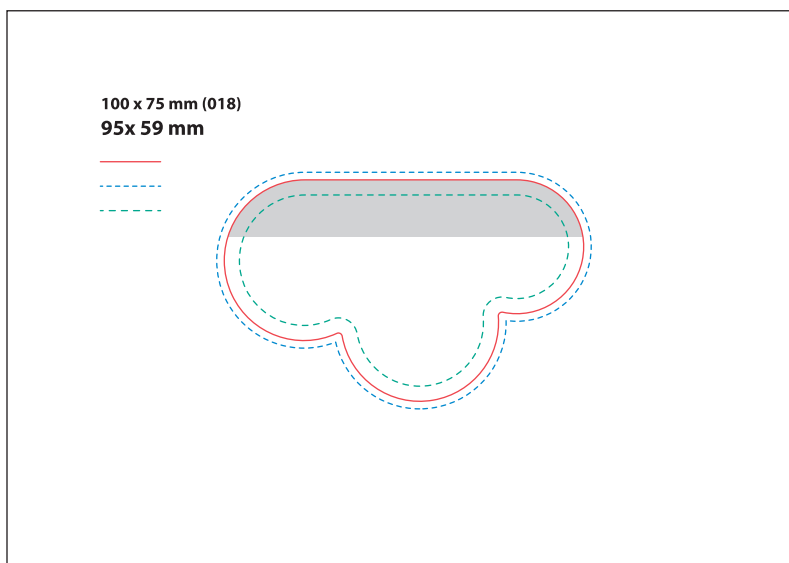
Makety






Správne pripravený súbor by mal mať rozmery **104 x 79 mm**.

Spadávkva je **2 mm** na každú stranu použitia a **2 mm** na každú stranu nálepky.
Číslo razníka je uvedené v zátvorke.

Šedá oblasť na makete ukazuje umiestnenie lepiacej pásky.



Legenda

-  Formát po odrezaní
-  Formát pred odrezaním
-  Vnútorý bezpečný okraj

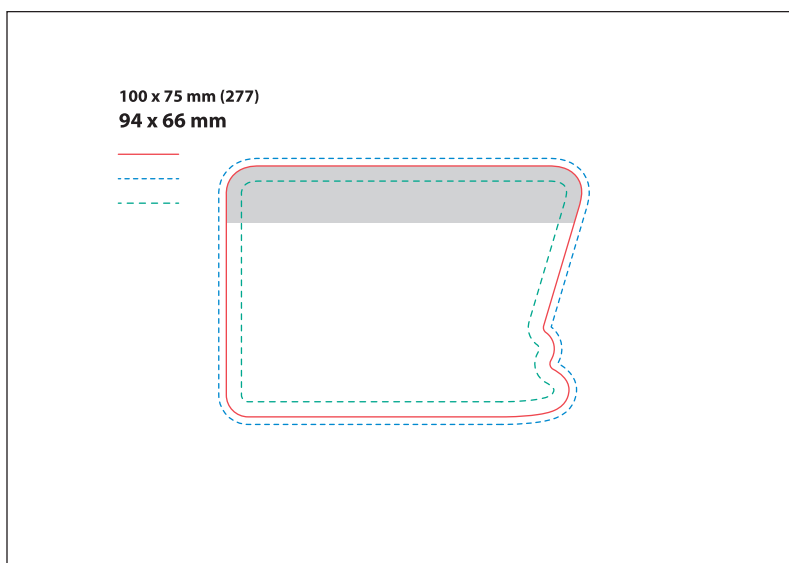
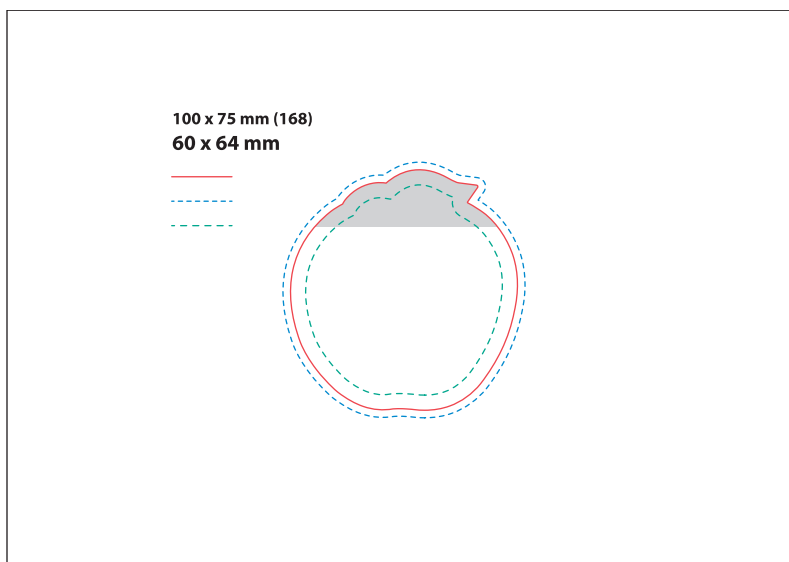
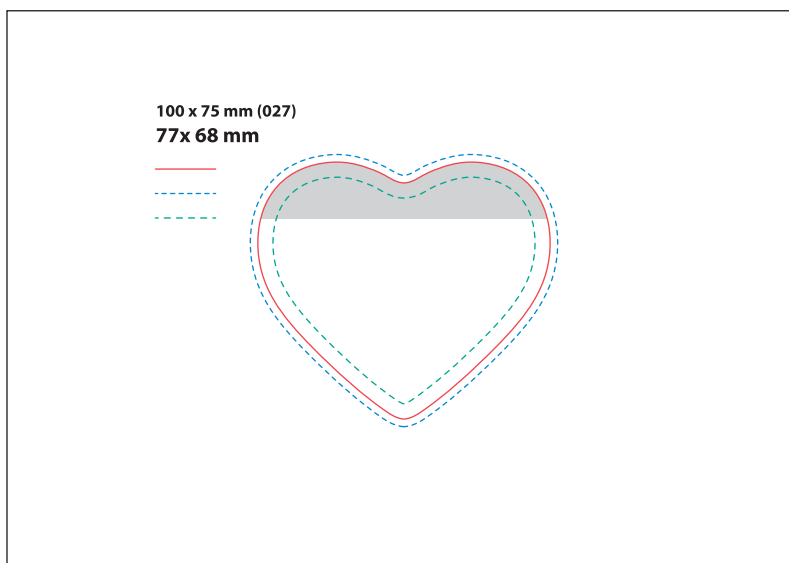
Makety






Správne pripravený súbor by mal mať rozmery **104 x 79 mm**.

Spadávkva je **2 mm** na každú stranu použitia a **2 mm** na každú stranu nálepky.
Číslo razníka je uvedené v zátvorke.

Šedá oblasť na makete ukazuje umiestnenie lepiacej pásky.



Legenda

-  Formát po odrezaní
-  Formát pred odrezaním
-  Vnútorň bezpečný okraj

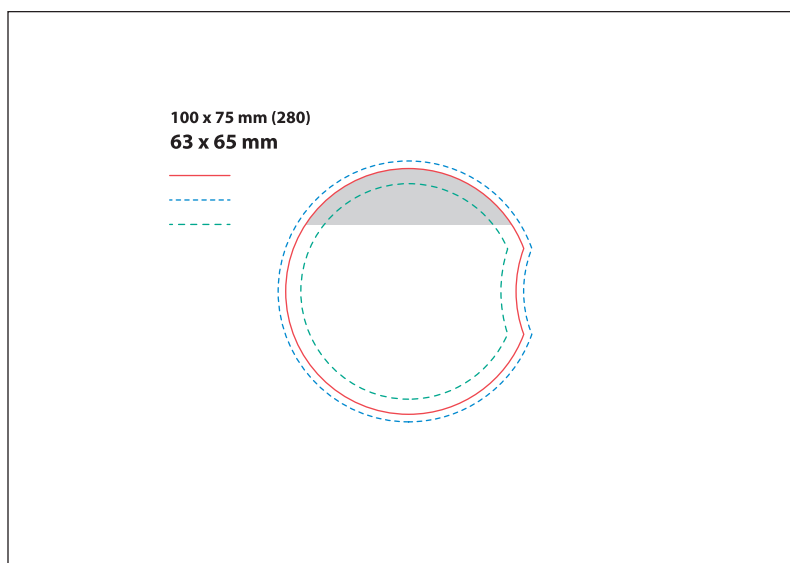
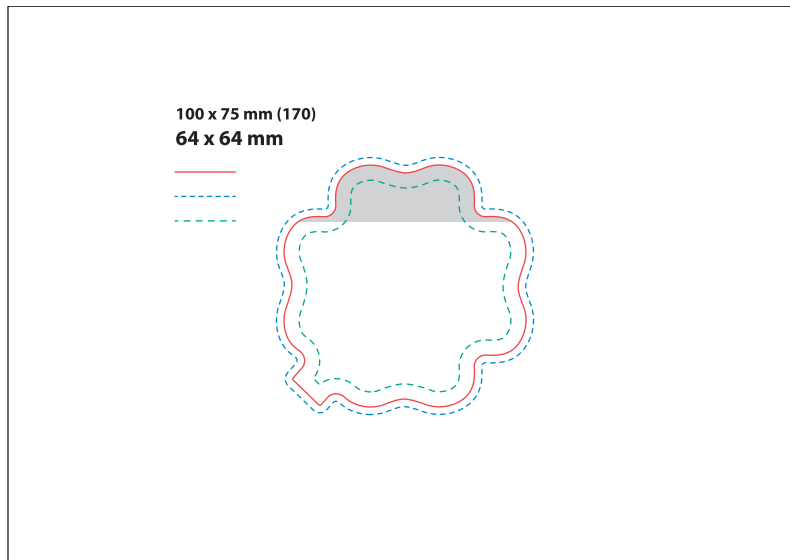
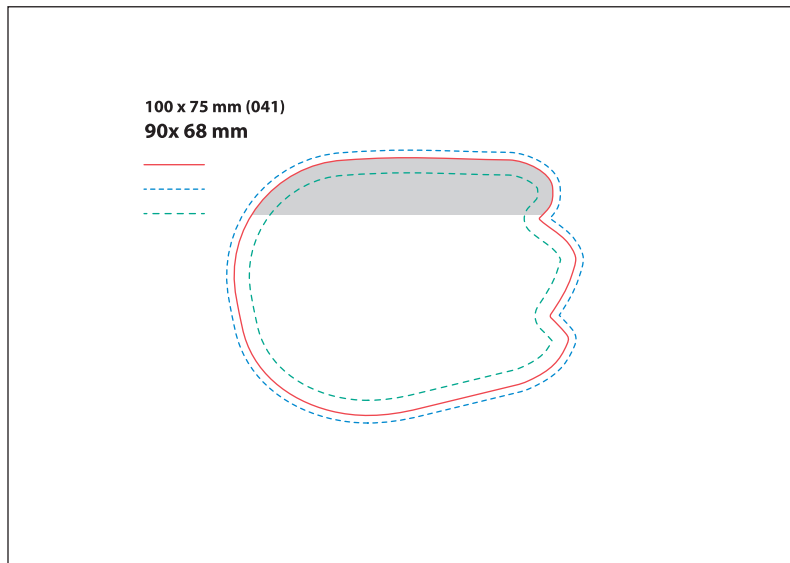
Makety






Správne pripravený súbor by mal mať rozmery **104 x 79 mm**.

Spadávkva je **2 mm** na každú stranu použitia a **2 mm** na každú stranu nálepky.
Číslo razníka je uvedené v zátvorke.

Šedá oblasť na makete ukazuje umiestnenie lepiacej pásky.



Legenda

-  Formát po odrezaní
-  Formát pred odrezaním
-  Vnútorň bezpečň okraj

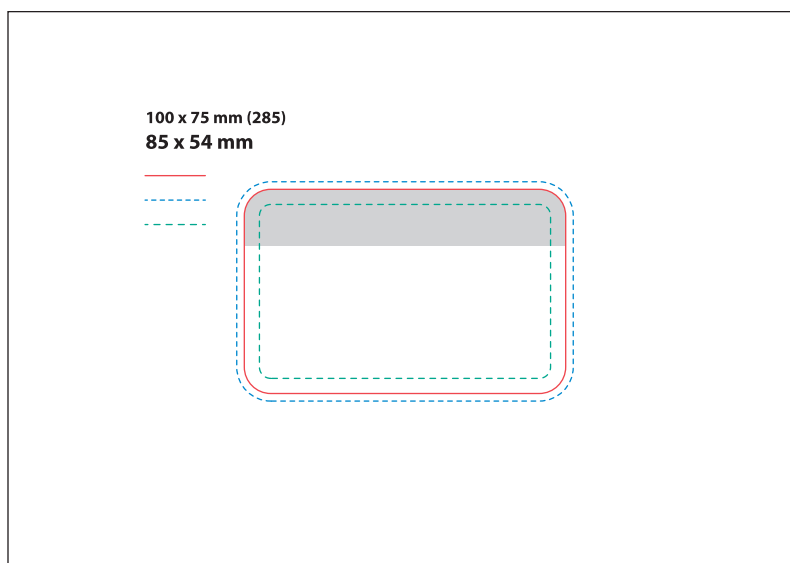
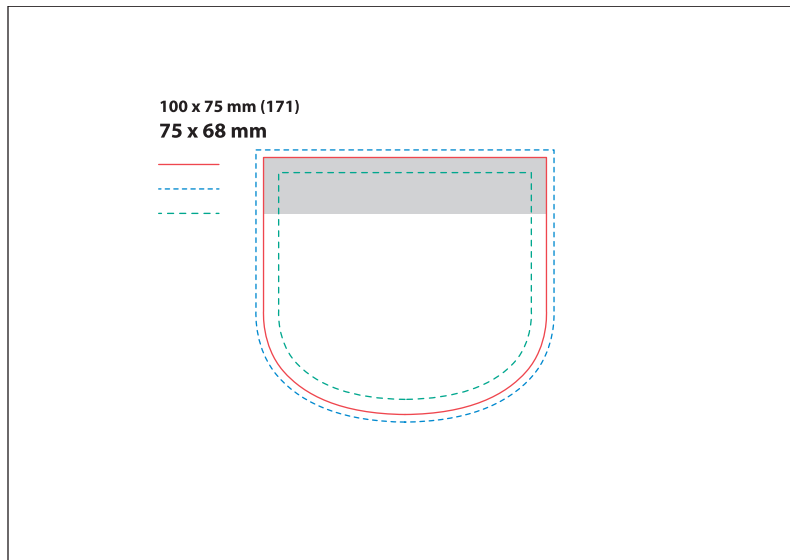
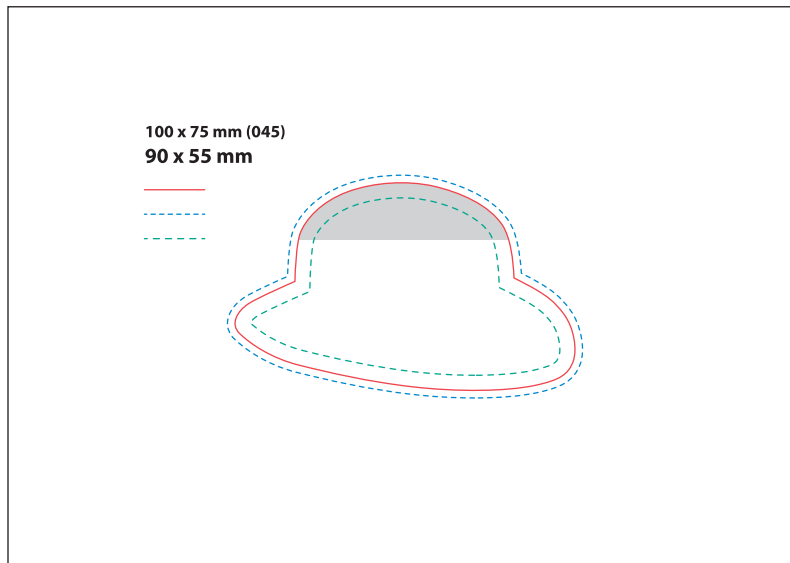
Makety






Správne pripravený súbor by mal mať rozmery **104 x 79 mm**.

Spadávká je **2 mm** na každú stranu použitia a **2 mm** na každú stranu nálepky.
Číslo razníka je uvedené v zátvorke.

Šedá oblasť na makete ukazuje umiestnenie lepiacej pásky.



Legenda

-  Formát po odrezaní
-  Formát pred odrezaním
-  Vnútorný bezpečný okraj

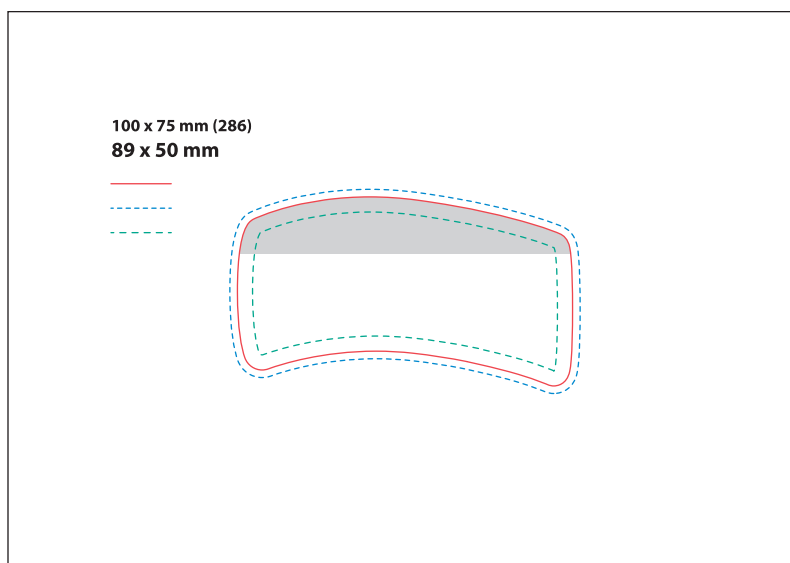
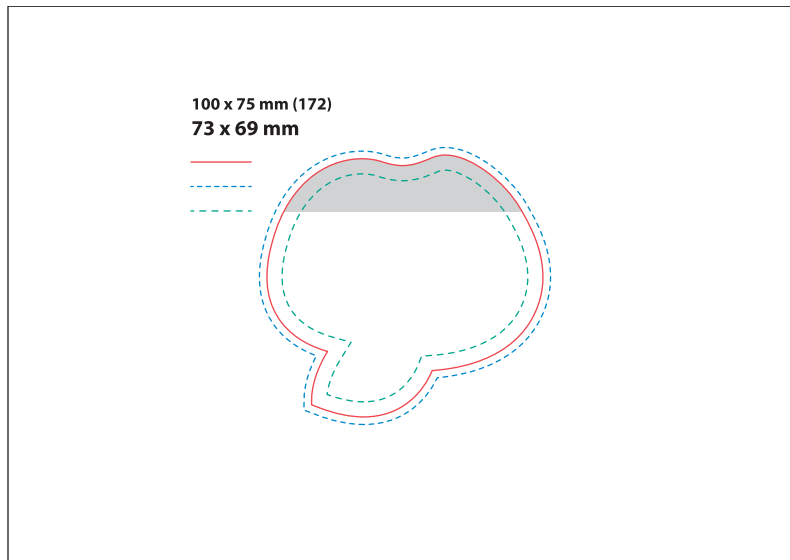
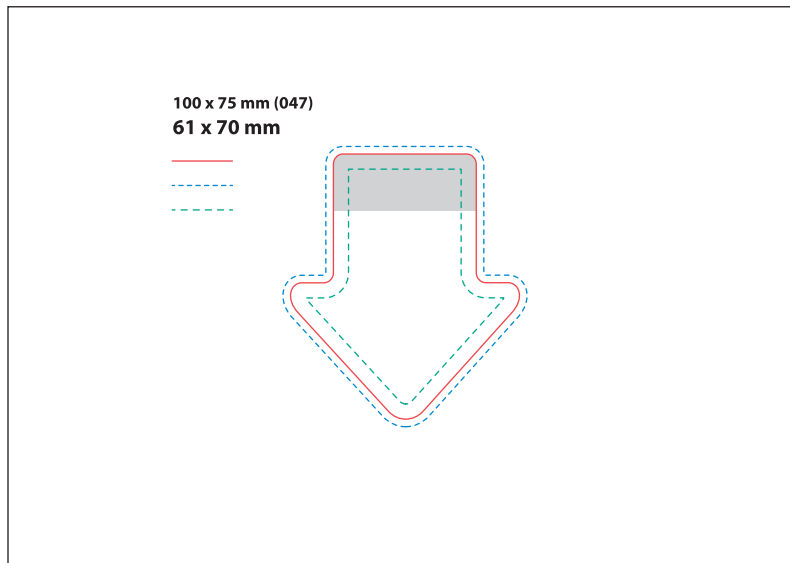
Makety






Správne pripravený súbor by mal mať rozmery **104 x 79 mm**.

Spadávkva je **2 mm** na každú stranu použitia a **2 mm** na každú stranu nálepky.
Číslo razníka je uvedené v zátvorke.

Šedá oblasť na makete ukazuje umiestnenie lepiacej pásky.



Legenda

-  Formát po odrezaní
-  Formát pred odrezaním
-  Vnútorň bezpečný okraj

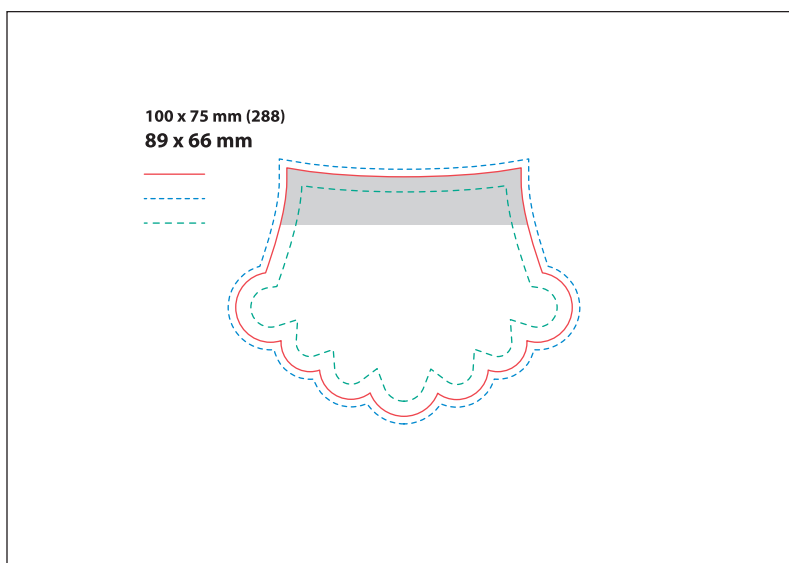
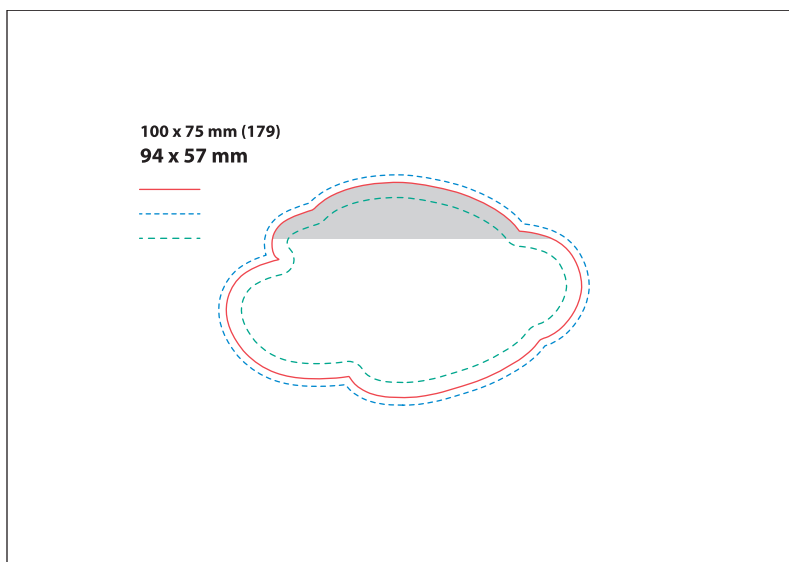
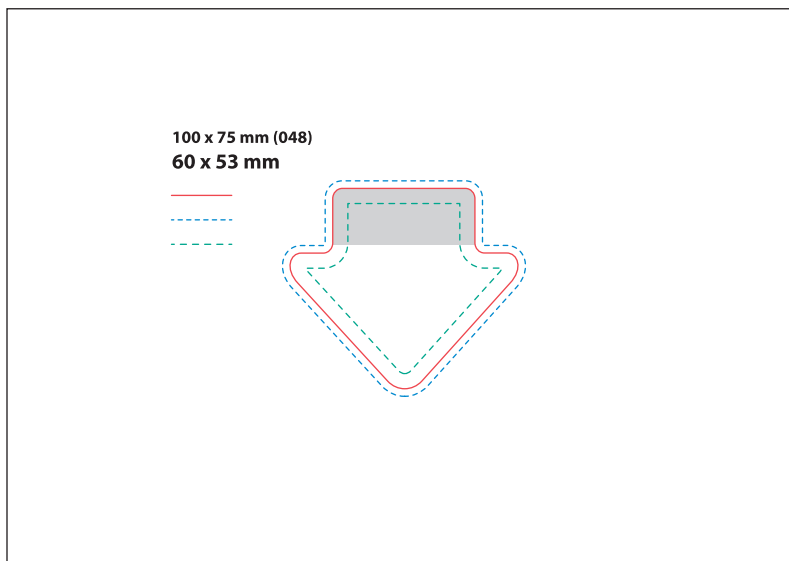
Makety






Správne pripravený súbor by mal mať rozmery **104 x 79 mm**.

Spadávkva je **2 mm** na každú stranu použitia a **2 mm** na každú stranu nálepky.
Číslo razníka je uvedené v zátvorke.

Šedá oblasť na makete ukazuje umiestnenie lepiacej pásky.



Legenda

-  Formát po odrezaní
-  Formát pred odrezaním
-  Vnútorný bezpečný okraj

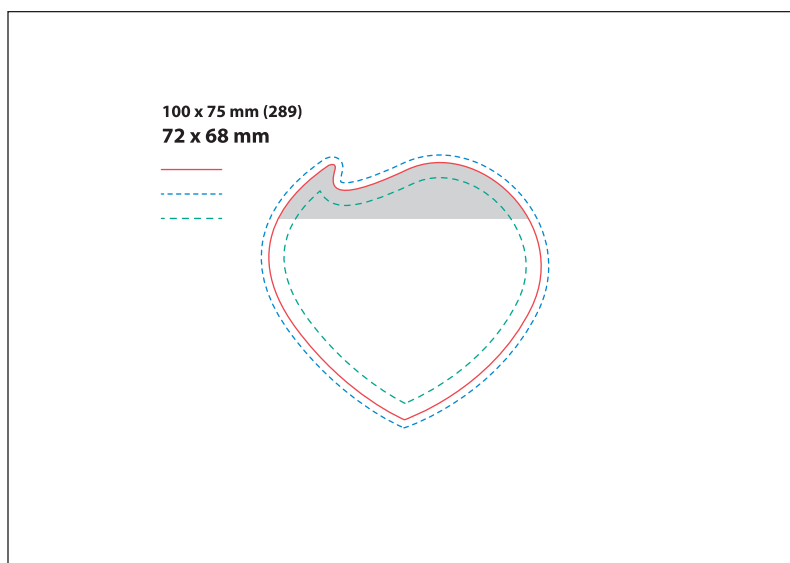
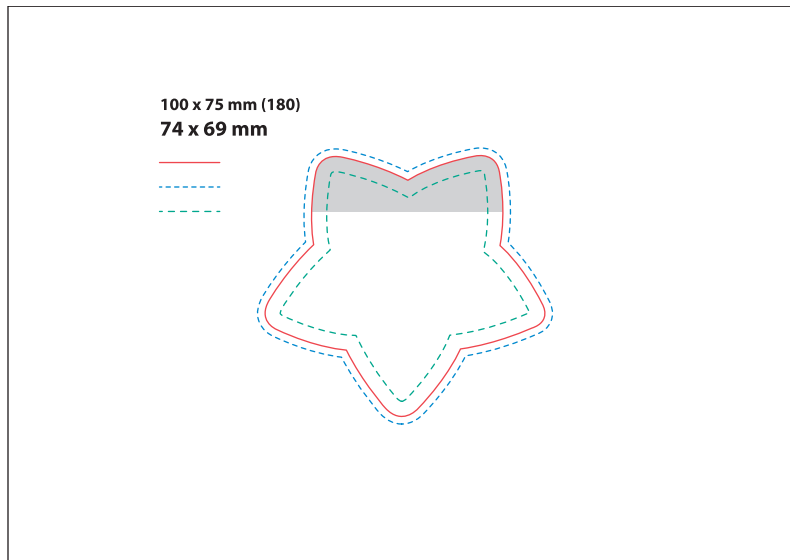
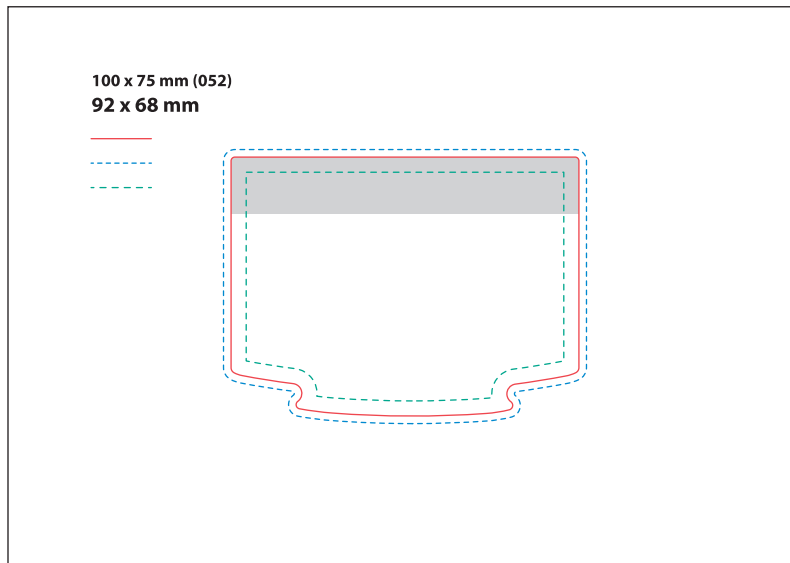
Makety



Správne pripravený súbor by mal mať rozmery **104 x 79 mm**.

Spadávkva je **2 mm** na každú stranu použitia a **2 mm** na každú stranu nálepky.
Číslo razníka je uvedené v zátvorke.

Šedá oblasť na makete ukazuje umiestnenie lepiacej pásky.



Legenda

- Formát po odrezaní
- - - Formát pred odrezaním
- - - Vnútorň bezpečný okraj

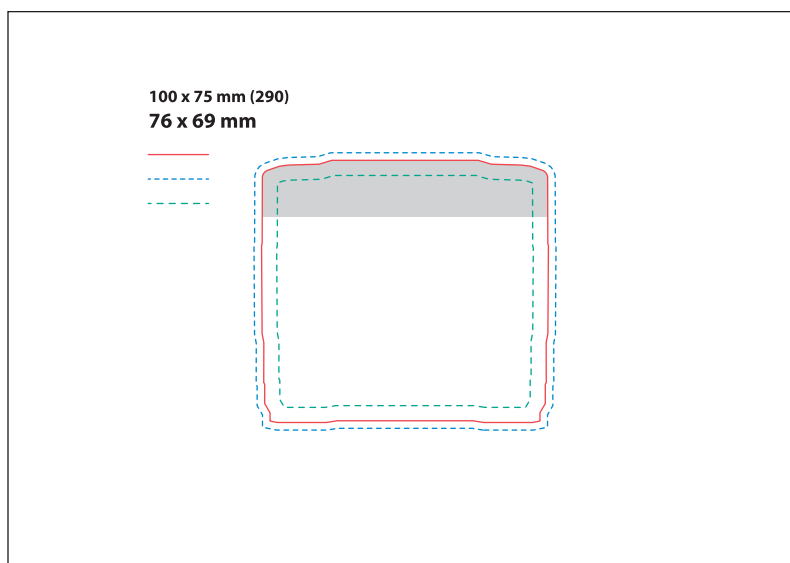
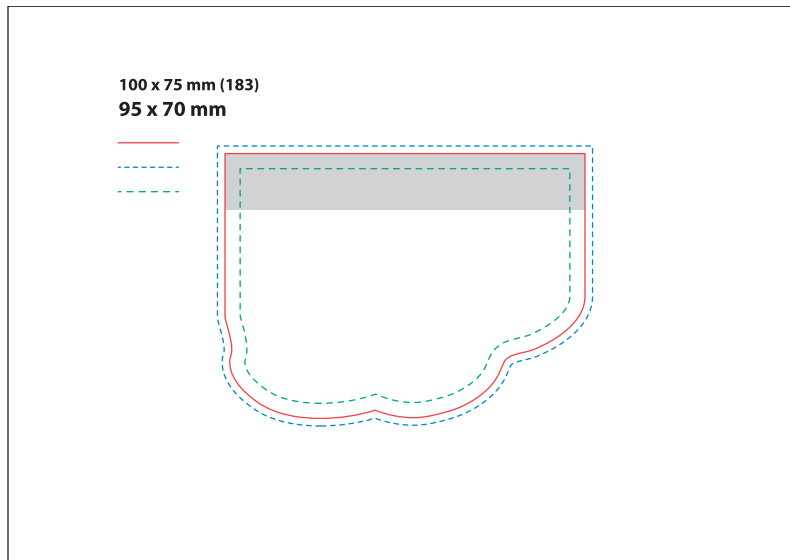
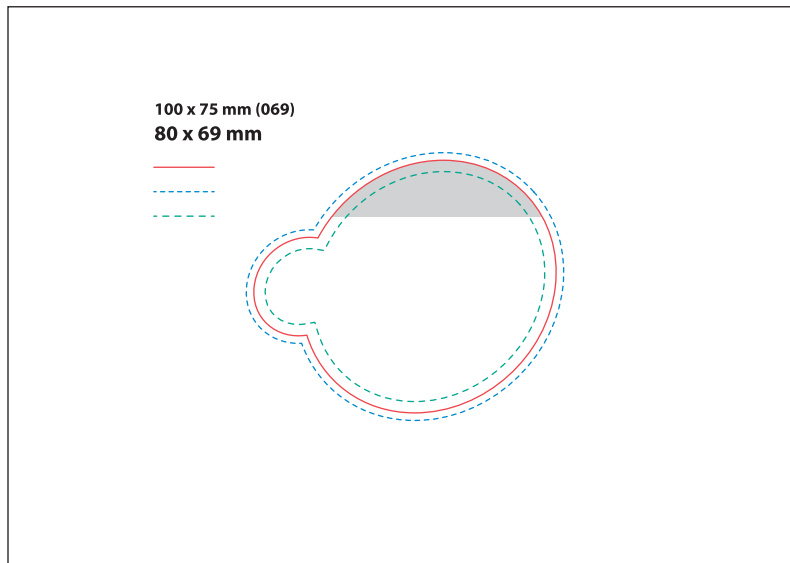
Makety






Správne pripravený súbor by mal mať rozmery **104 x 79 mm**.

Spadávkva je **2 mm** na každú stranu použitia a **2 mm** na každú stranu nálepky.
Číslo razníka je uvedené v zátvorke.

Šedá oblasť na makete ukazuje umiestnenie lepiacej pásky.



Legenda

-  Formát po odrezaní
-  Formát pred odrezaním
-  Vnútorň bezpečný okraj

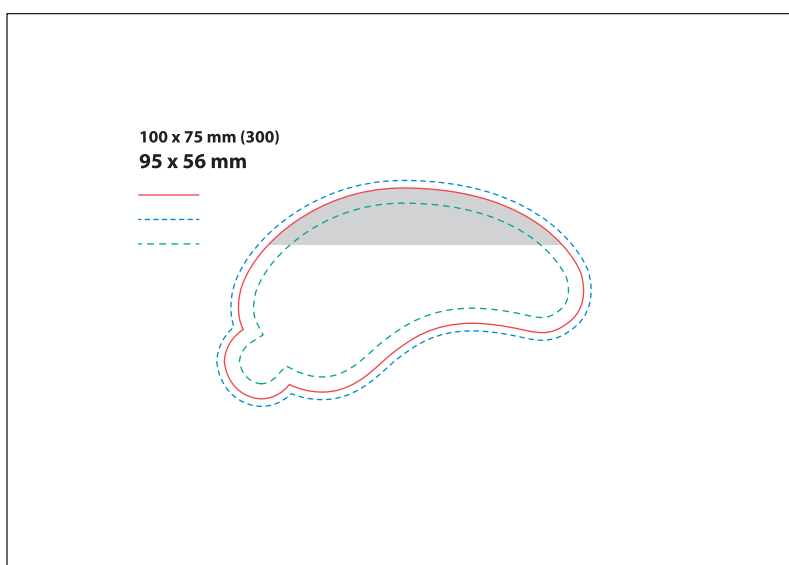
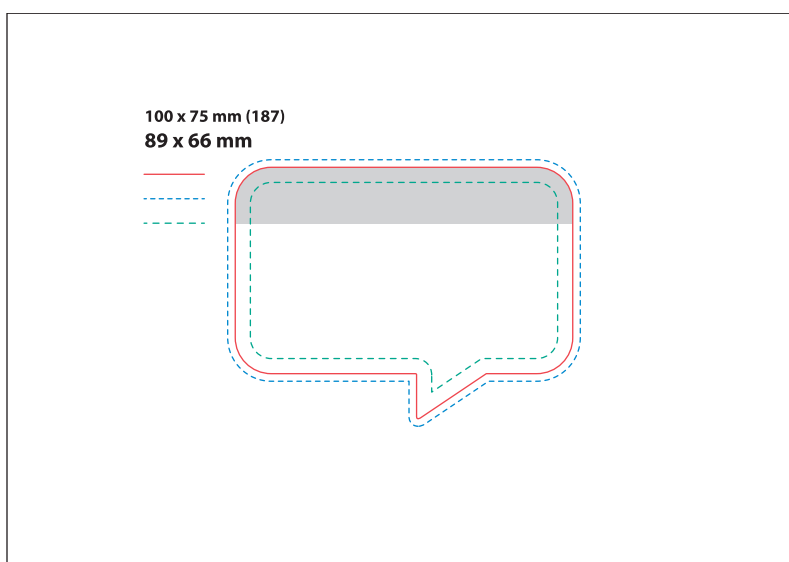
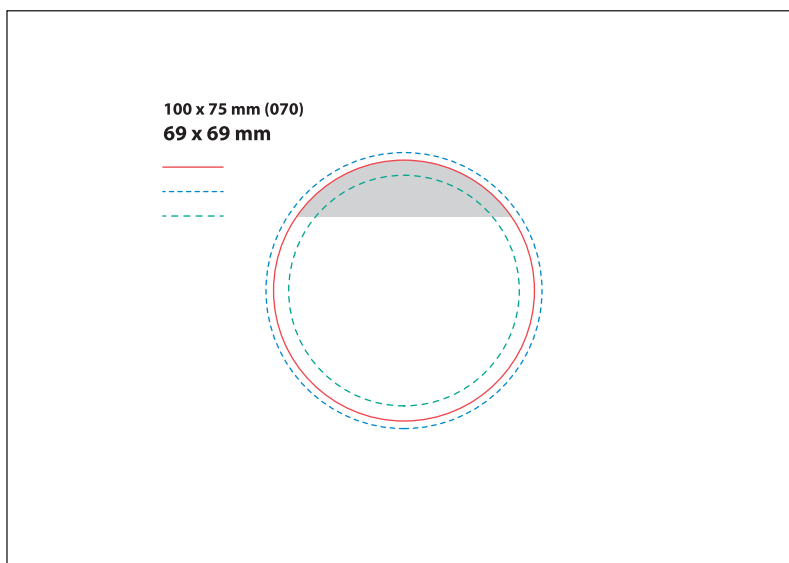
Makety



Správne pripravený súbor by mal mať rozmery **104 x 79 mm**.

Spadávkva je **2 mm** na každú stranu použitia a **2 mm** na každú stranu nálepky.
Číslo razníka je uvedené v zátvorke.

Šedá oblasť na makete ukazuje umiestnenie lepiacej pásky.



Legenda

- Formát po odrezaní
- - - Formát pred odrezaním
- - - Vnútorný bezpečný okraj

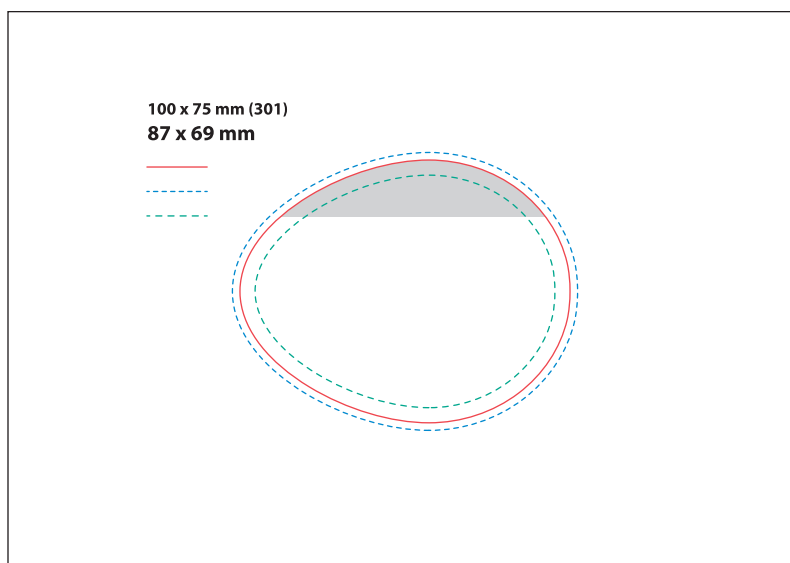
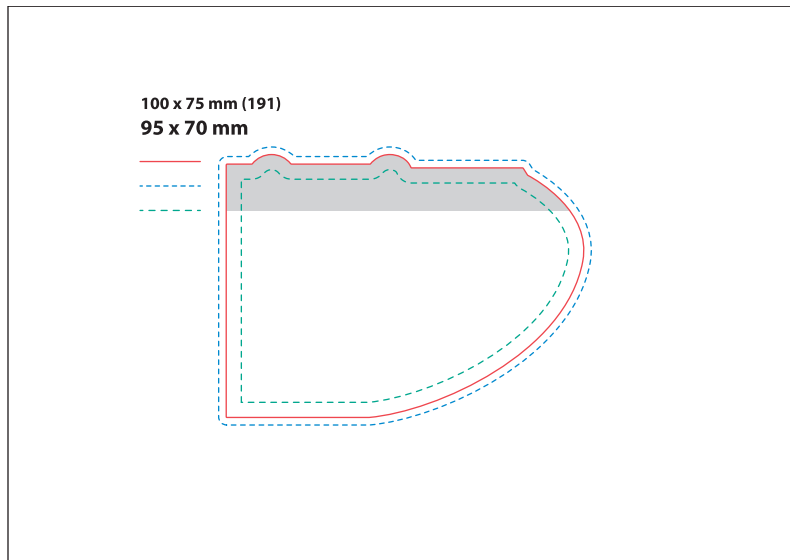
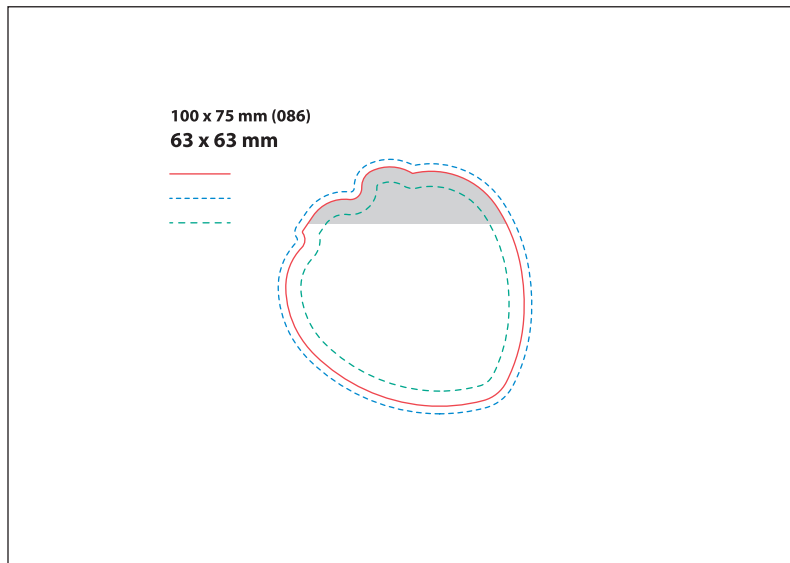
Makety



Správne pripravený súbor by mal mať rozmery **104 x 79 mm**.

Spadávkva je **2 mm** na každú stranu použitia a **2 mm** na každú stranu nálepky.
Číslo razníka je uvedené v zátvorke.

Šedá oblasť na makete ukazuje umiestnenie lepiacej pásky.



Legenda

- Formát po odrezaní
- - - Formát pred odrezaním
- - - Vnútorň bezpečný okraj

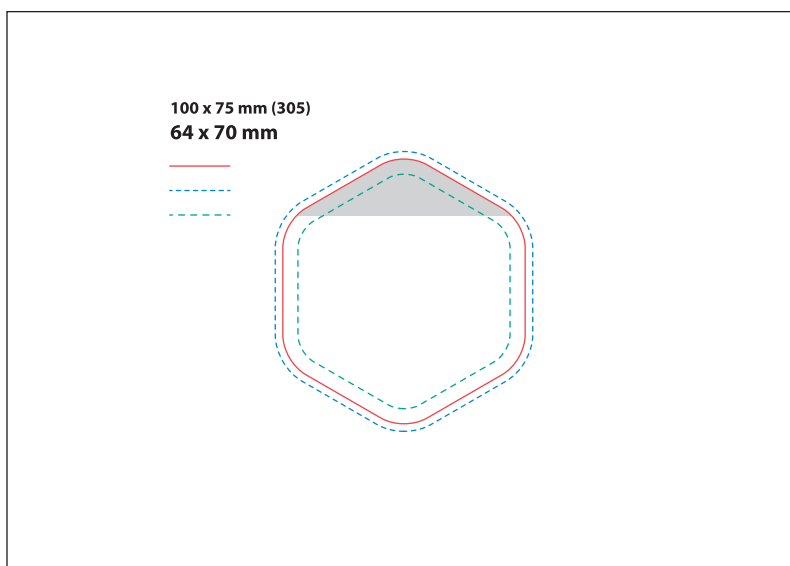
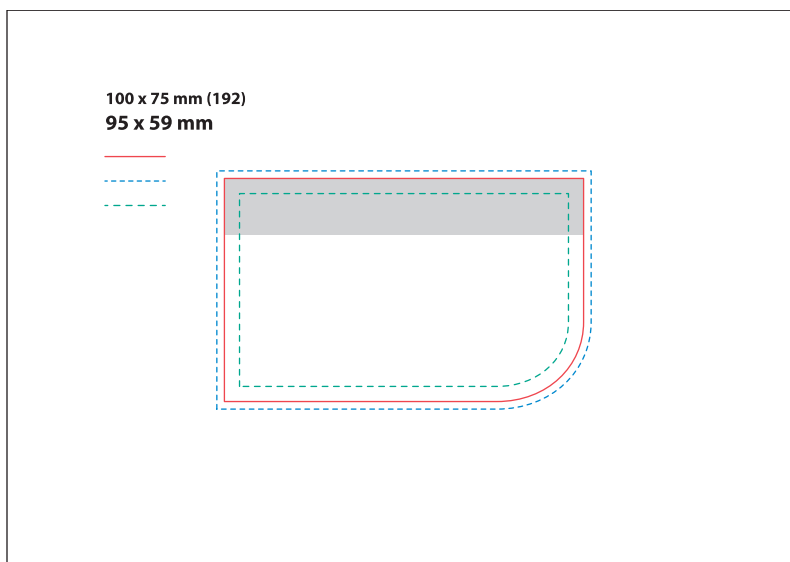
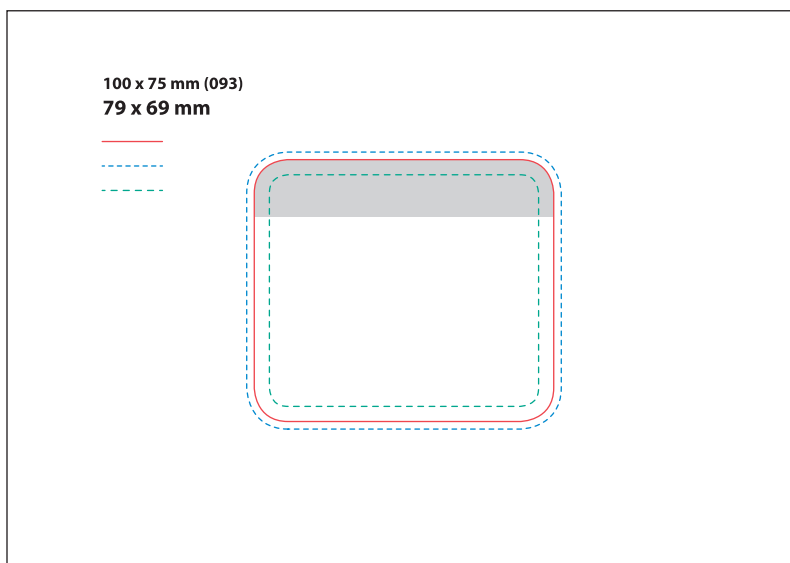
Makety






Správne pripravený súbor by mal mať rozmery **104 x 79 mm**.

Spadávkva je **2 mm** na každú stranu použitia a **2 mm** na každú stranu nálepky.
Číslo razníka je uvedené v zátvorke.

Šedá oblasť na makete ukazuje umiestnenie lepiacej pásky.



Legenda

-  Formát po odrezaní
-  Formát pred odrezaním
-  Vnútorý bezpečný okraj

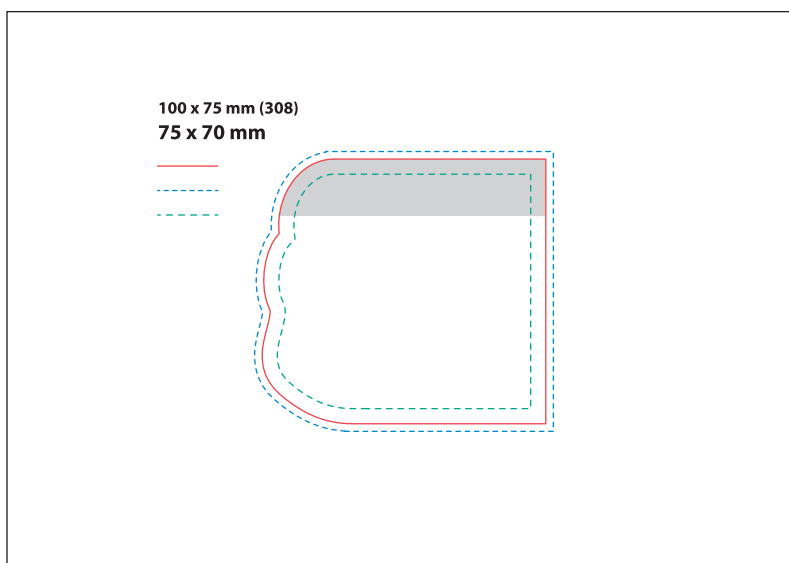
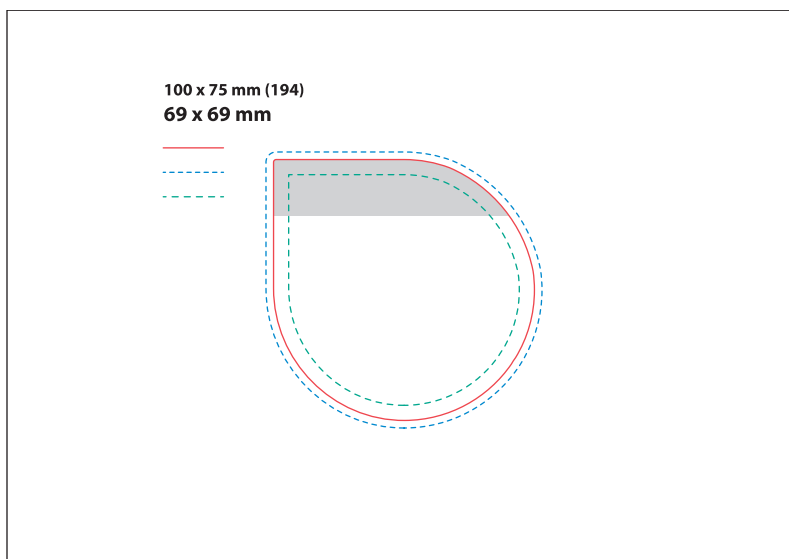
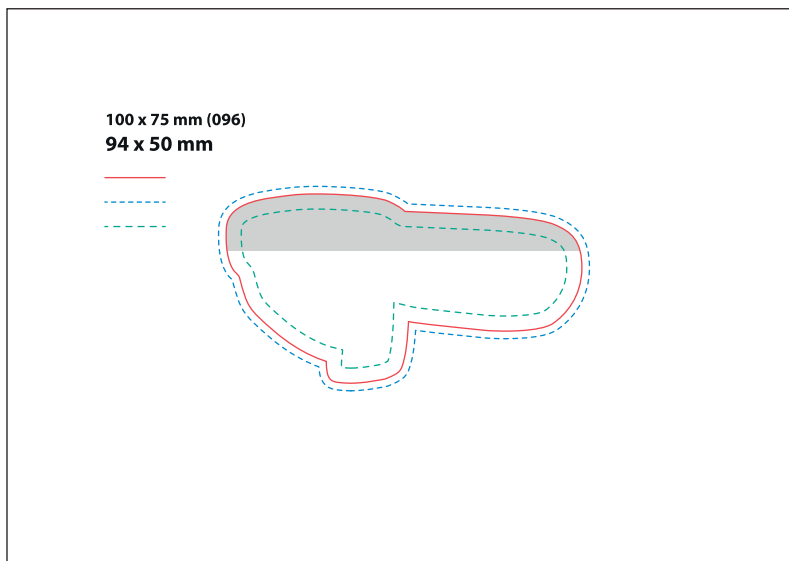
Makety






Správne pripravený súbor by mal mať rozmery **104 x 79 mm**.

Spadávkva je **2 mm** na každú stranu použitia a **2 mm** na každú stranu nálepky.
Číslo razníka je uvedené v zátvorke.

Šedá oblasť na makete ukazuje umiestnenie lepiacej pásky.



Legenda

-  Formát po odrezaní
-  Formát pred odrezaním
-  Vnútorý bezpečný okraj

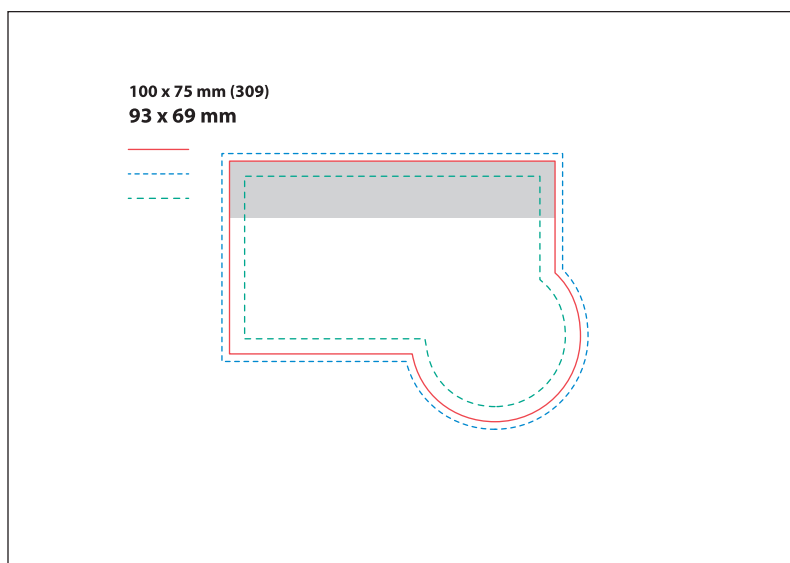
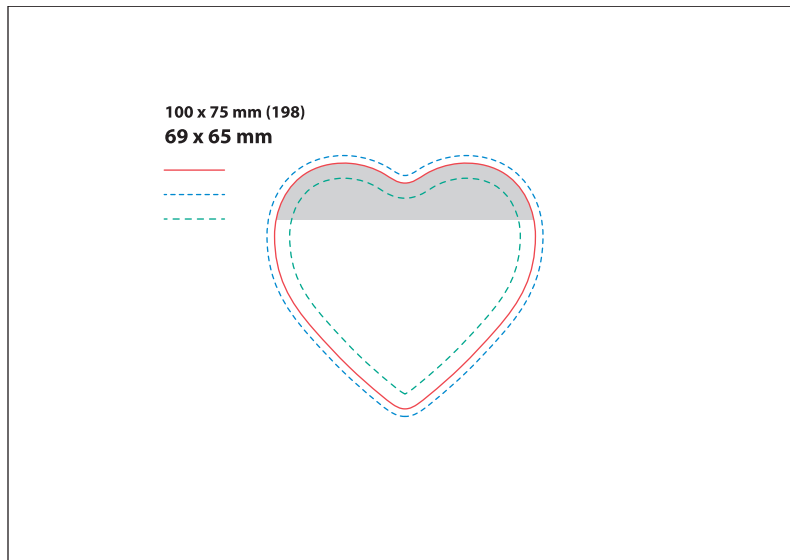
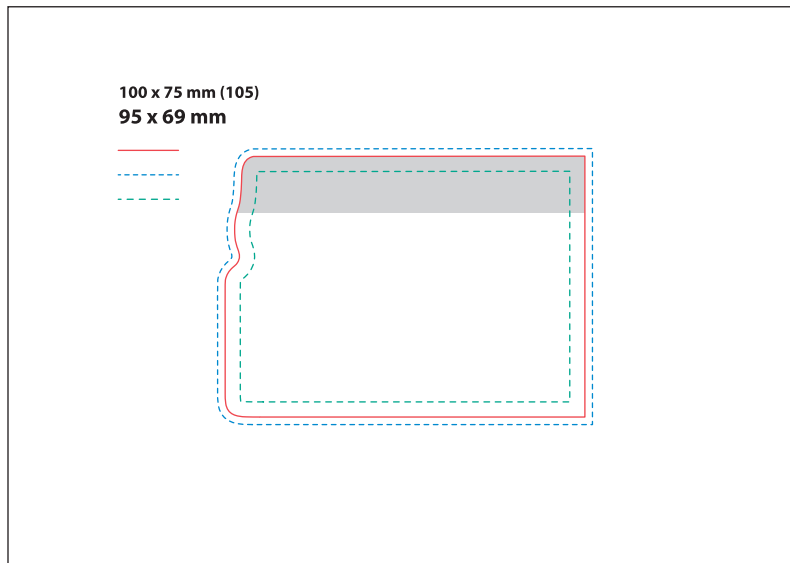
Makety



Správne pripravený súbor by mal mať rozmery **104 x 79 mm**.

Spadávkva je **2 mm** na každú stranu použitia a **2 mm** na každú stranu nálepky.
Číslo razníka je uvedené v zátvorke.

Šedá oblasť na makete ukazuje umiestnenie lepiacej pásky.



Legenda

- Formát po odrezaní
- - - Formát pred odrezaním
- - - Vnútorň bezpečný okraj

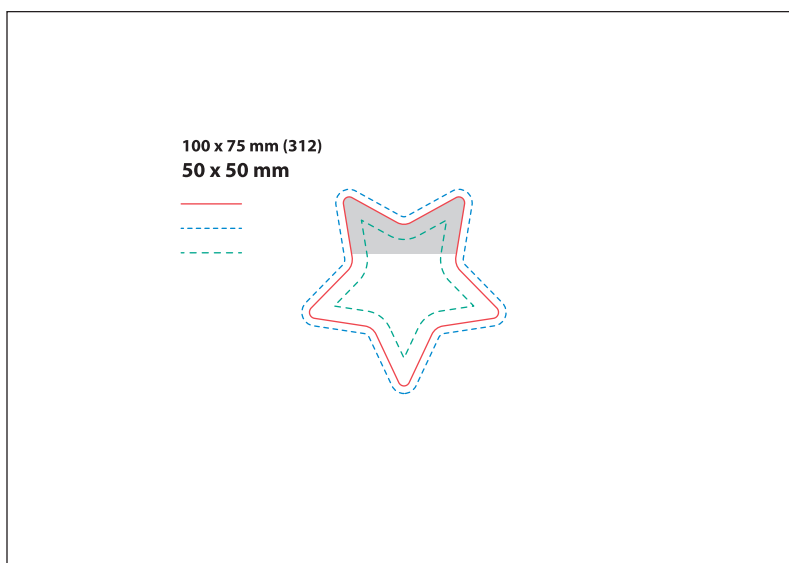
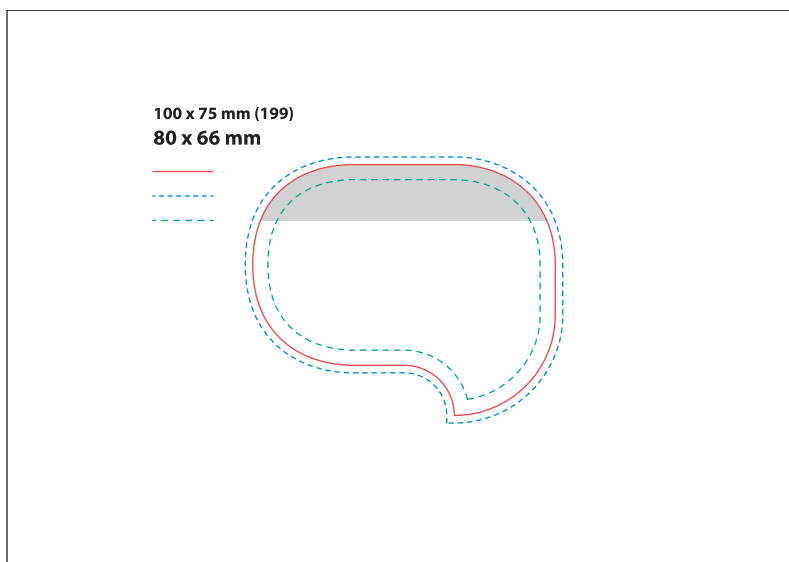
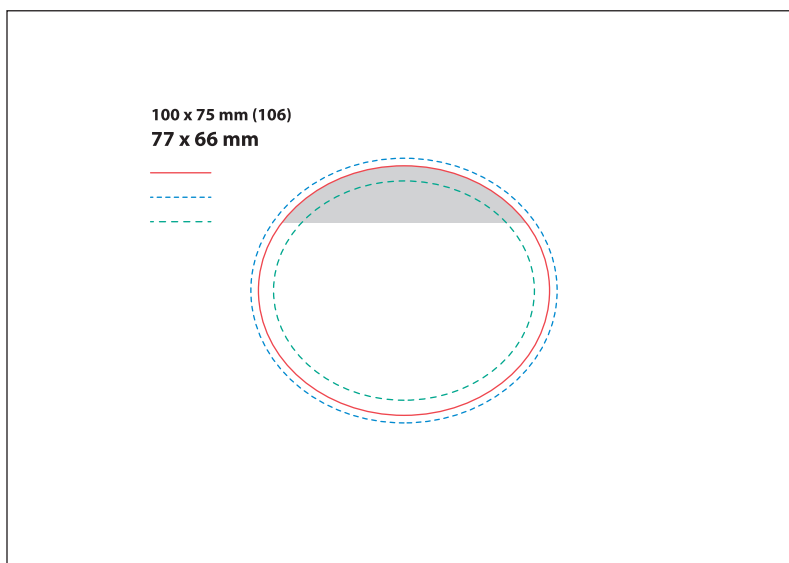
Makety






Správne pripravený súbor by mal mať rozmery **104 x 79 mm**.

Spadávkva je **2 mm** na každú stranu použitia a **2 mm** na každú stranu nálepky.
Číslo razníka je uvedené v zátvorke.

Šedá oblasť na makete ukazuje umiestnenie lepiacej pásky.



Legenda

-  Formát po odrezaní
-  Formát pred odrezaním
-  Vnútorný bezpečný okraj

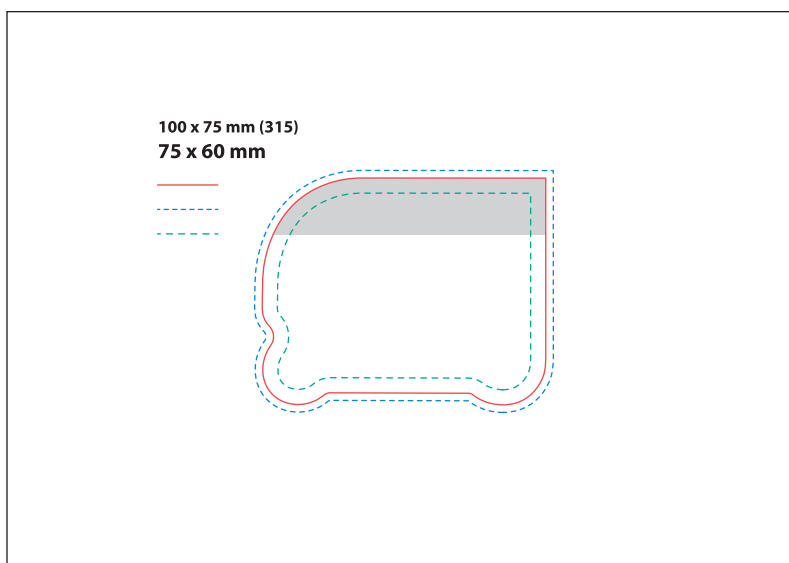
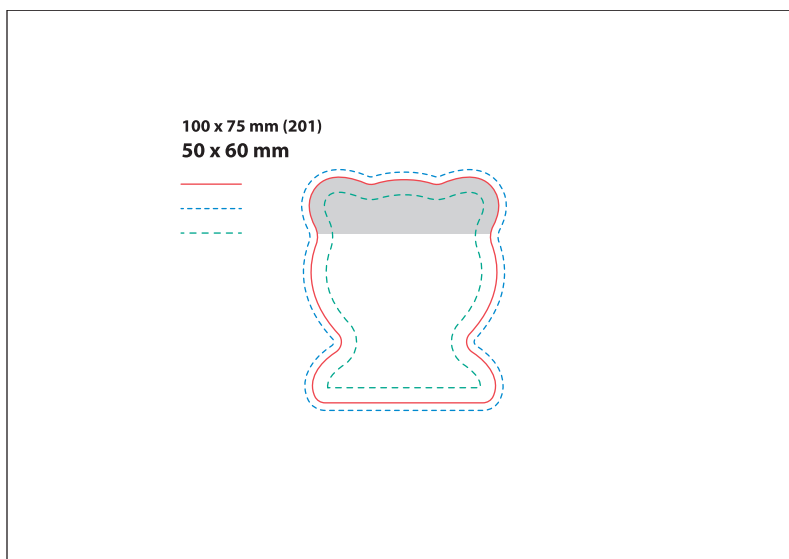
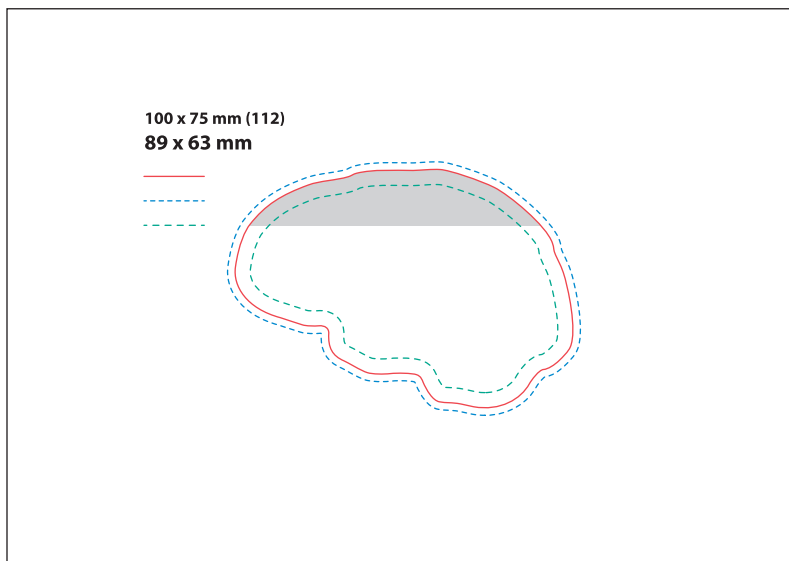
Makety



Správne pripravený súbor by mal mať rozmery **104 x 79 mm**.

Spadávkva je **2 mm** na každú stranu použitia a **2 mm** na každú stranu nálepky.
Číslo razníka je uvedené v zátvorke.

Šedá oblasť na makete ukazuje umiestnenie lepiacej pásky.



Legenda

- Formát po odrezaní
- - - Formát pred odrezaním
- - - Vnútorň bezpečný okraj

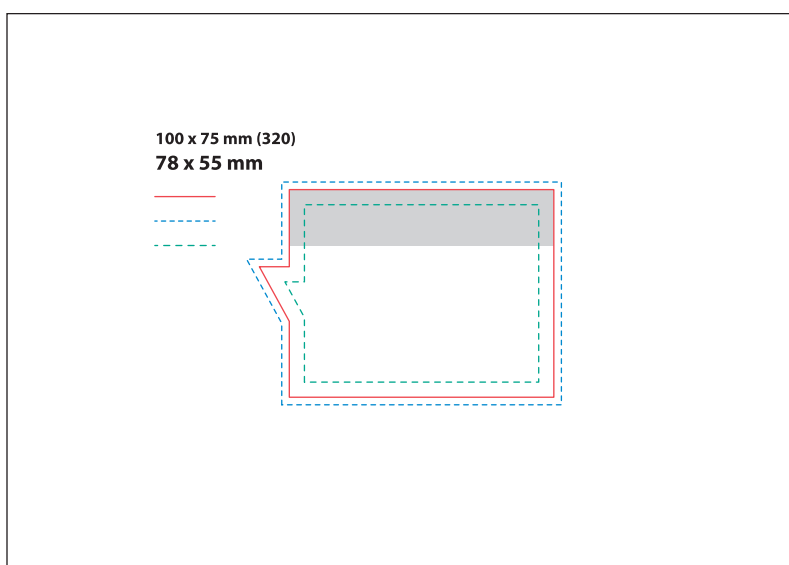
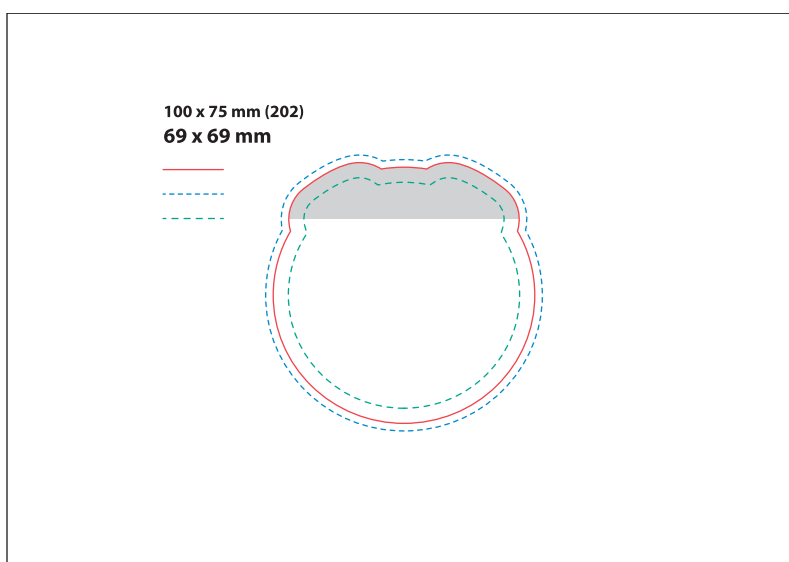
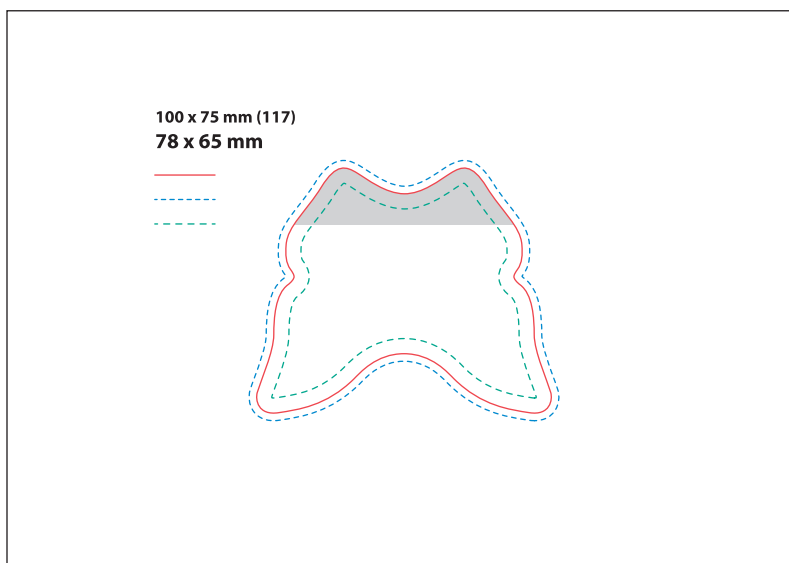
Makety






Správne pripravený súbor by mal mať rozmery **104 x 79 mm**.

Spadávkva je **2 mm** na každú stranu použitia a **2 mm** na každú stranu nálepky.
Číslo razníka je uvedené v zátvorke.

Šedá oblasť na makete ukazuje umiestnenie lepiacej pásky.



Legenda

-  Formát po odrezaní
-  Formát pred odrezaním
-  Vnútorý bezpečný okraj

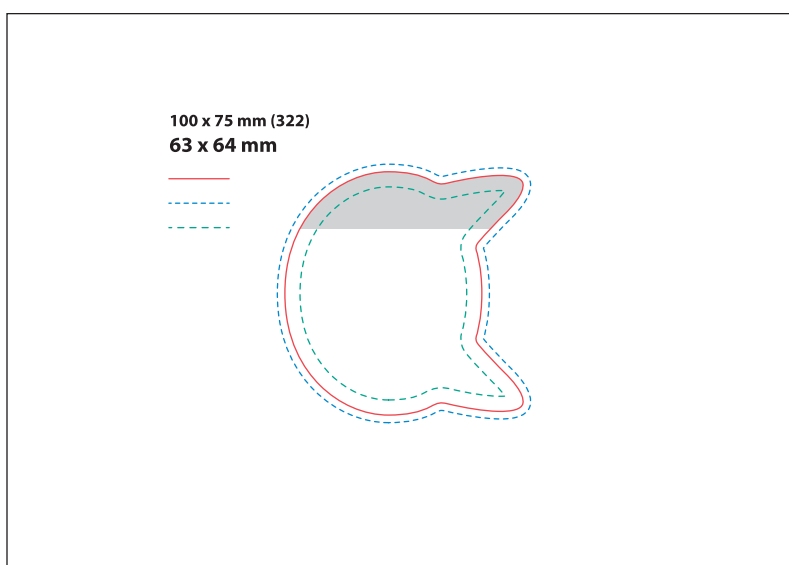
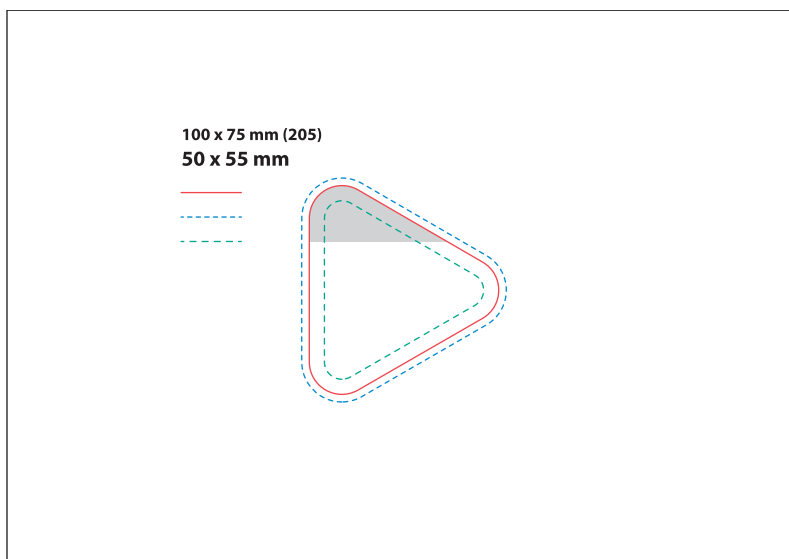
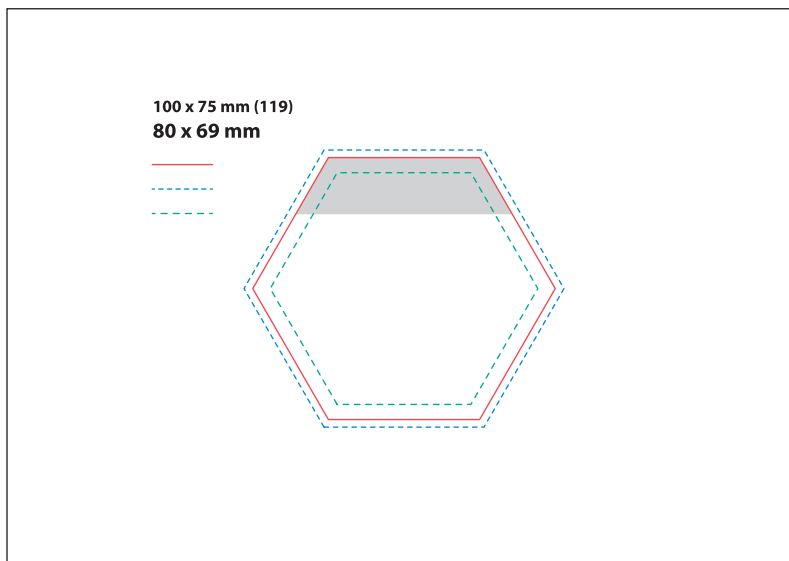
Makety






Správne pripravený súbor by mal mať rozmery **104 x 79 mm**.

Spadávkva je **2 mm** na každú stranu použitia a **2 mm** na každú stranu nálepky.
Číslo razníka je uvedené v zátvorke.

Šedá oblasť na makete ukazuje umiestnenie lepiacej pásky.



Legenda

-  Formát po odrezaní
-  Formát pred odrezaním
-  Vnútorň bezpečný okraj

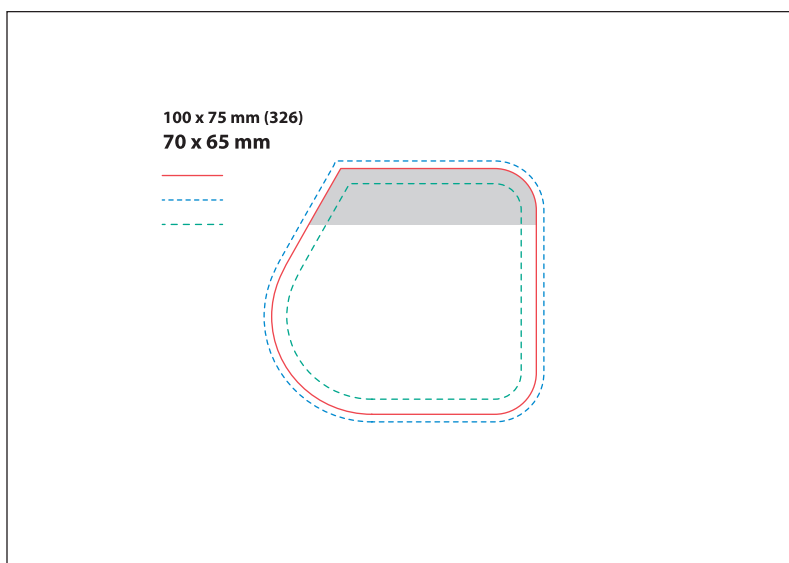
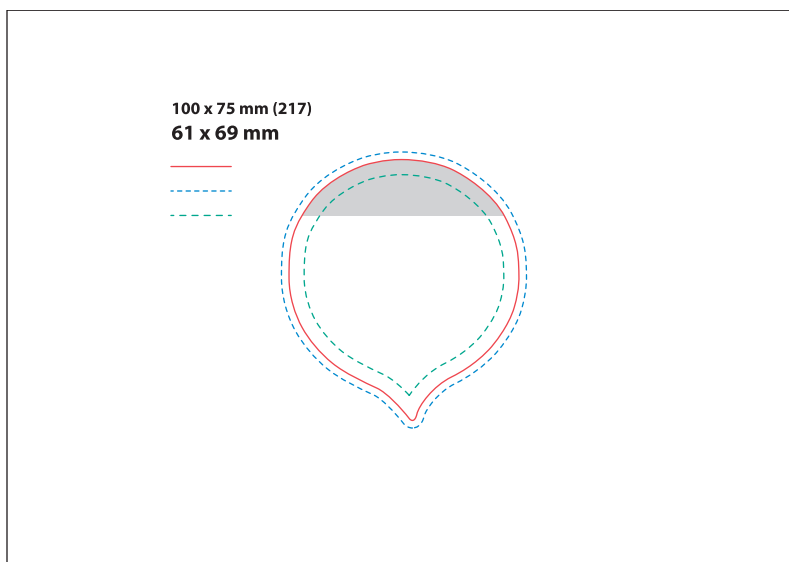
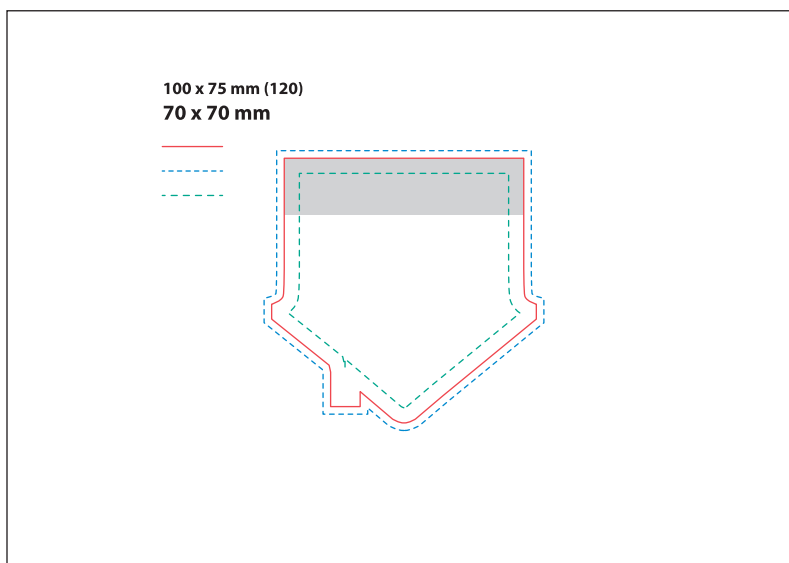
Makety



Správne pripravený súbor by mal mať rozmery **104 x 79 mm**.

Spadávkva je **2 mm** na každú stranu použitia a **2 mm** na každú stranu nálepky.
Číslo razníka je uvedené v zátvorke.

Šedá oblasť na makete ukazuje umiestnenie lepiacej pásky.



Legenda

- Formát po odrezaní
- - - Formát pred odrezaním
- - - Vnútorň bezpečný okraj

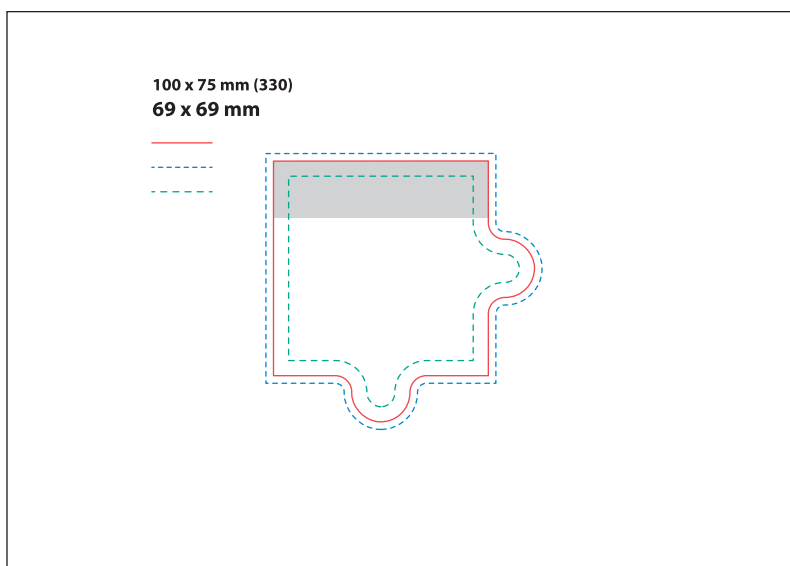
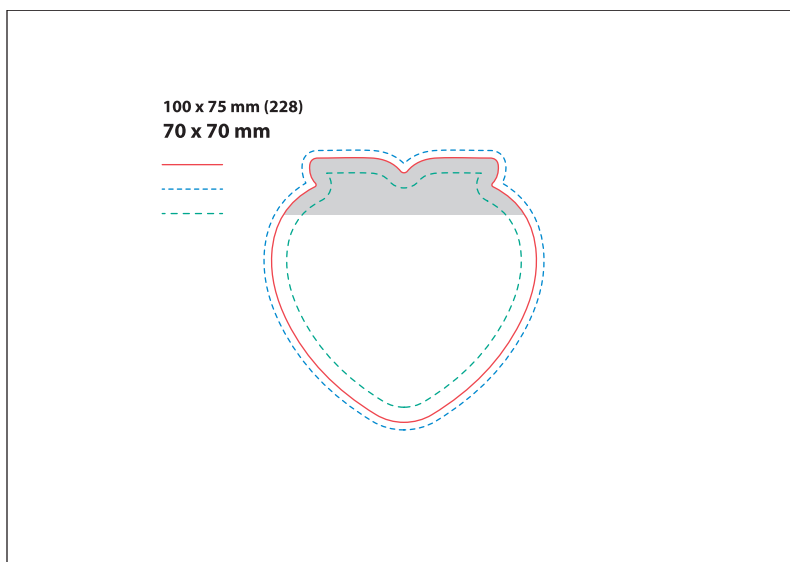
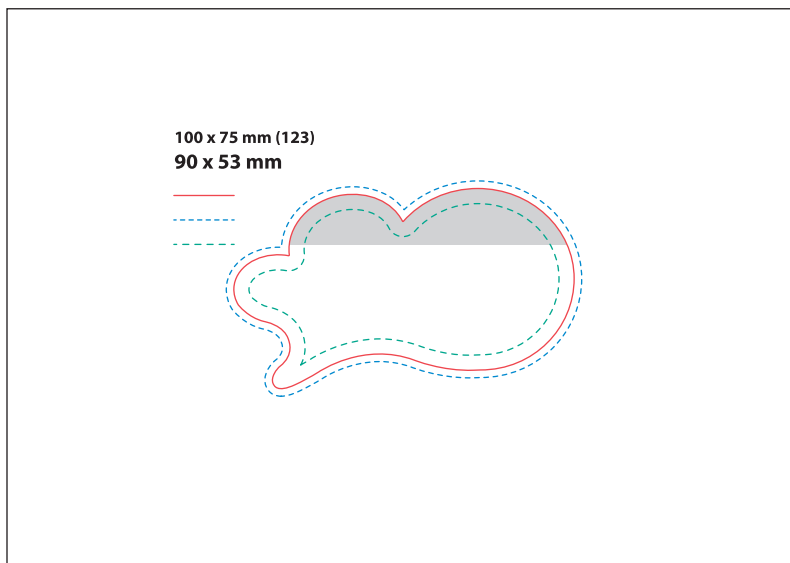
Makety






Správne pripravený súbor by mal mať rozmery **104 x 79 mm**.

Spadávkva je **2 mm** na každú stranu použitia a **2 mm** na každú stranu nálepky.
Číslo razníka je uvedené v zátvorke.

Šedá oblasť na makete ukazuje umiestnenie lepiacej pásky.



Legenda

-  Formát po odrezaní
-  Formát pred odrezaním
-  Vnútorný bezpečný okraj

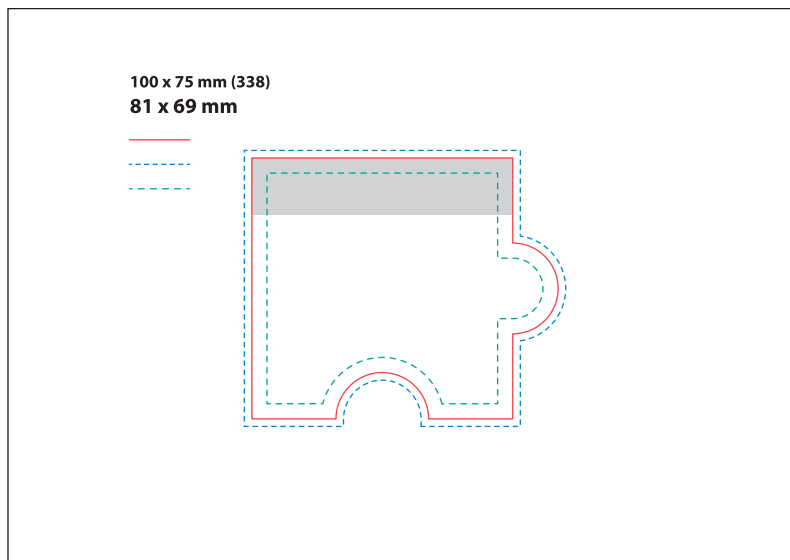
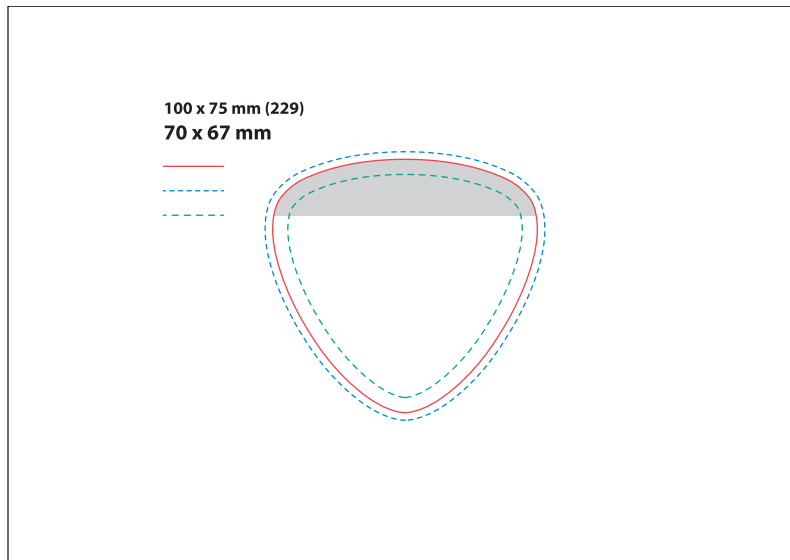
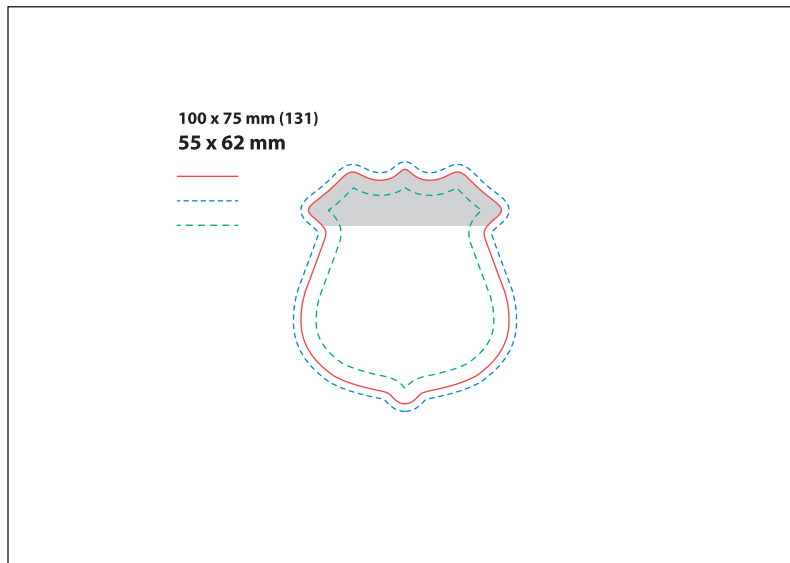
Makety






Správne pripravený súbor by mal mať rozmery **104 x 79 mm**.

Spadávkva je **2 mm** na každú stranu použitia a **2 mm** na každú stranu nálepky.
Číslo razníka je uvedené v zátvorke.

Šedá oblasť na makete ukazuje umiestnenie lepiacej pásky.



Legenda

-  Formát po odrezaní
-  Formát pred odrezaním
-  Vnútorný bezpečný okraj

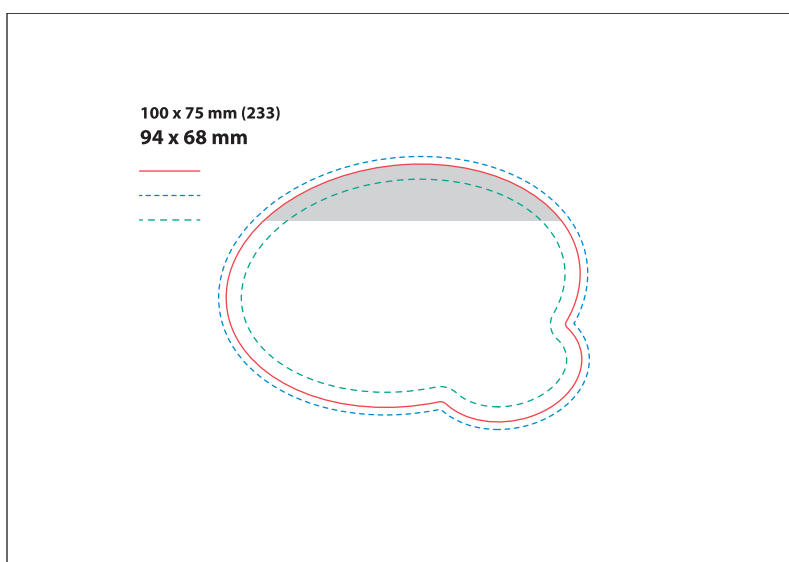
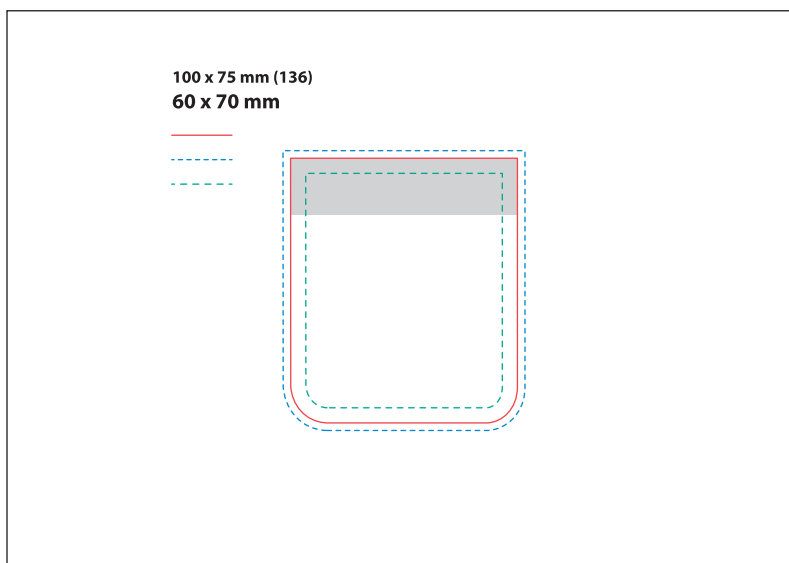
Makety






Správne pripravený súbor by mal mať rozmery **104 x 79 mm**.

Spadávkva je **2 mm** na každú stranu použitia a **2 mm** na každú stranu nálepky.
Číslo razníka je uvedené v zátvorke.

Šedá oblasť na makete ukazuje umiestnenie lepiacej pásky.



Legenda

-  Formát po odrezaní
-  Formát pred odrezaním
-  Vnútorý bezpečný okraj

Makety



Správne pripravený súbor by mal mať rozmery **104 x 79 mm**.

Spadávká je **2 mm** na každú stranu použitia a **2 mm** na každú stranu nálepky.
Číslo razníka je uvedené v zátvorke.

Šedá oblasť na makete ukazuje umiestnenie lepiacej pásky.